

3D-st-6x6-X-SVn-0-0-0_P_1

Перв. примен.

Справ. №

Подп. и дата

Инв. № дробл.

Взам. инв. №

Подп. и дата

Инв. № подл.

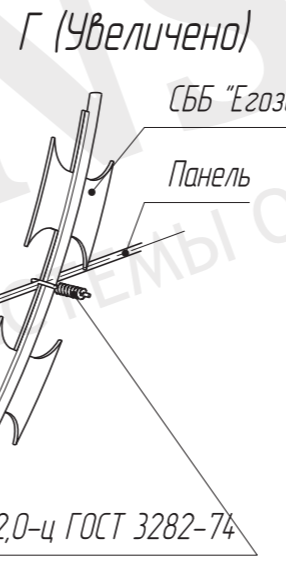
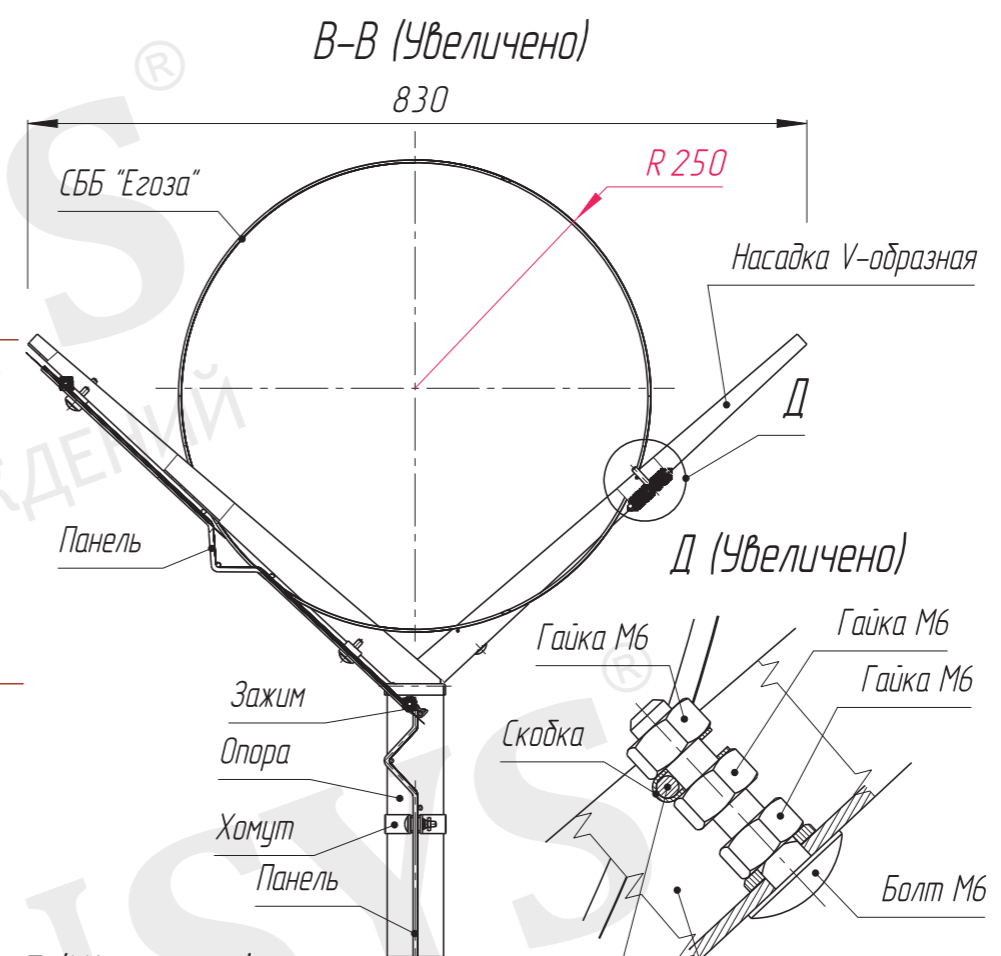
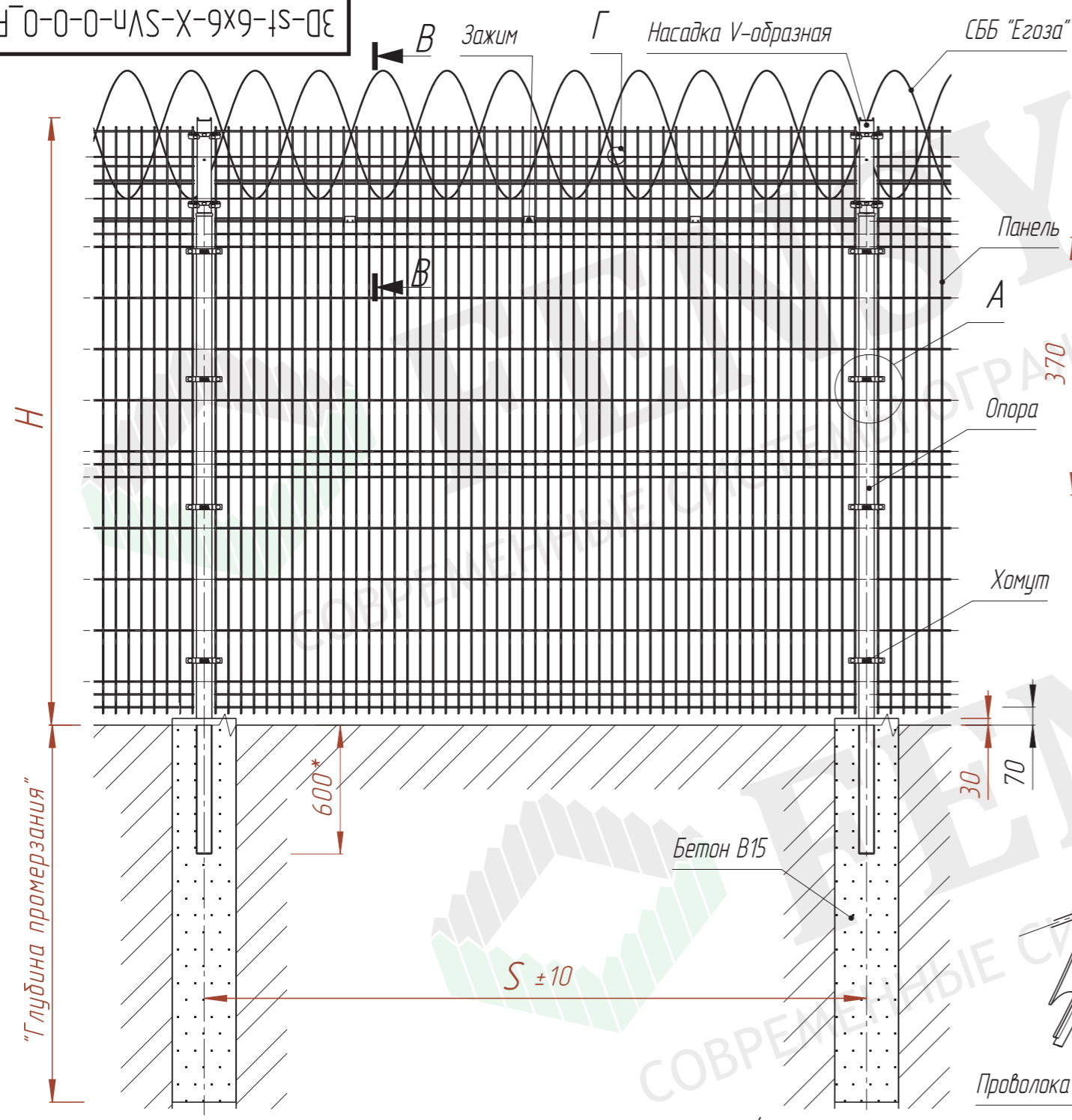


Схема установки зажима

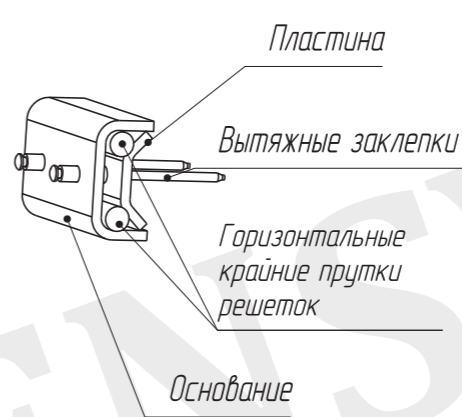
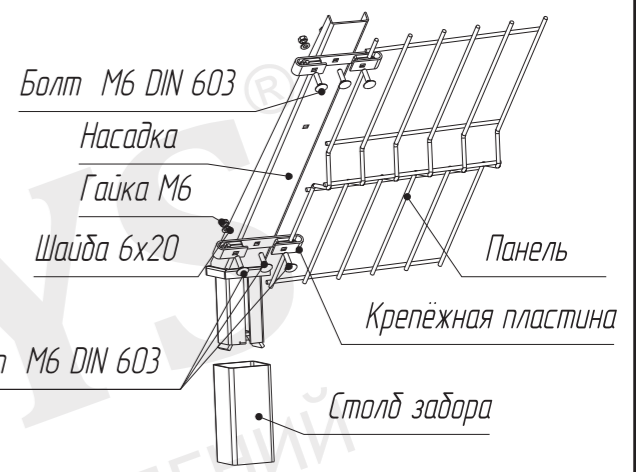
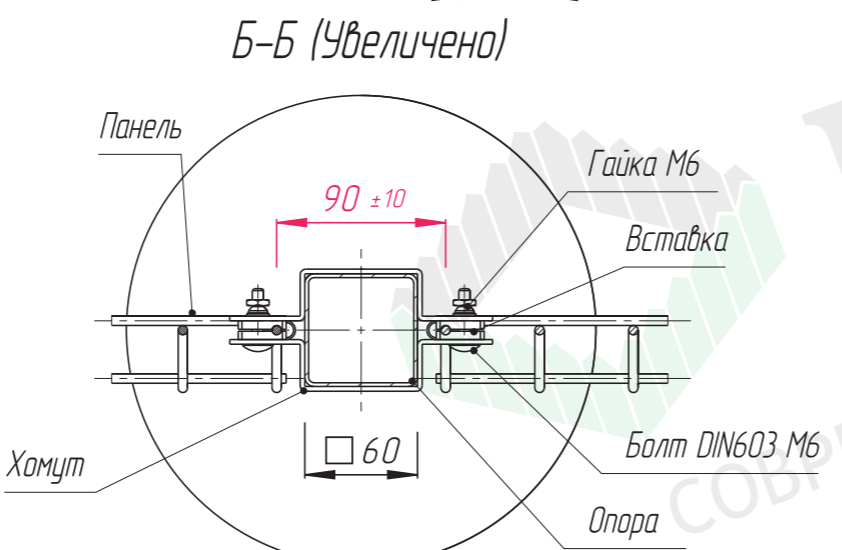
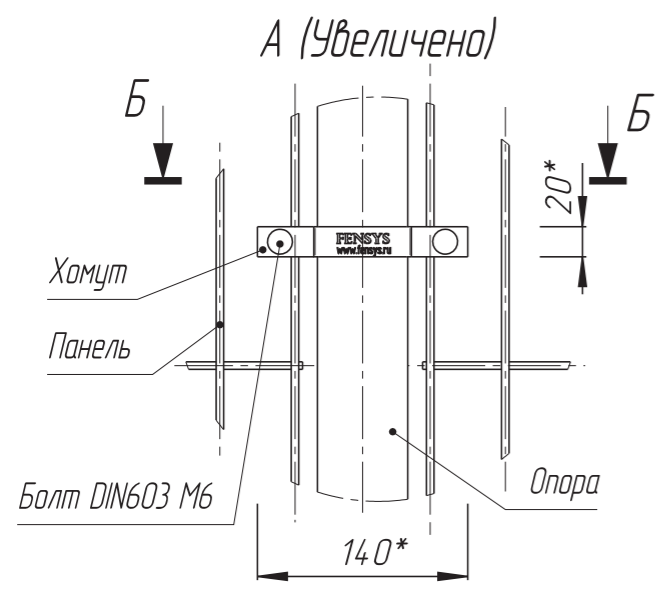


Схема установки козырька



Ширина панели, мм	S, мм
"2400"	2490
"2500"	2590
"3000"	3090

Высота панели, мм	H, мм
"630"	1070
"830"	1270
"1030"	1470
"1230"	1670
"1430"	1870
"1530"	1970
"1730"	2170
"1930"	2370
"2030"	2470
"2230"	2670
"2330"	2770
"2430"	2870
"2630"	3070
"2730"	3170
"2830"	3270
"2930"	3370



* Размер для справок.

Изм.	Лист	№ докум.	Подп.	Дата
Разраб.				
Проб.				
Т.контр.				
Н.контр.				
Утв.				

3D-st-6x6-X-SVn-0-0-0_P_1			Лит.	Масса	Масштаб
Серия 3D, столб 60x60x2 под бетонирование + V-образная насадка, крепление хомут, панель + СББ сверху					1:20
Лист 1		Листов 1			

