

0000-0-0-1S-S-9x9-4S-0E Л110

Перв. примен.

Справ. №

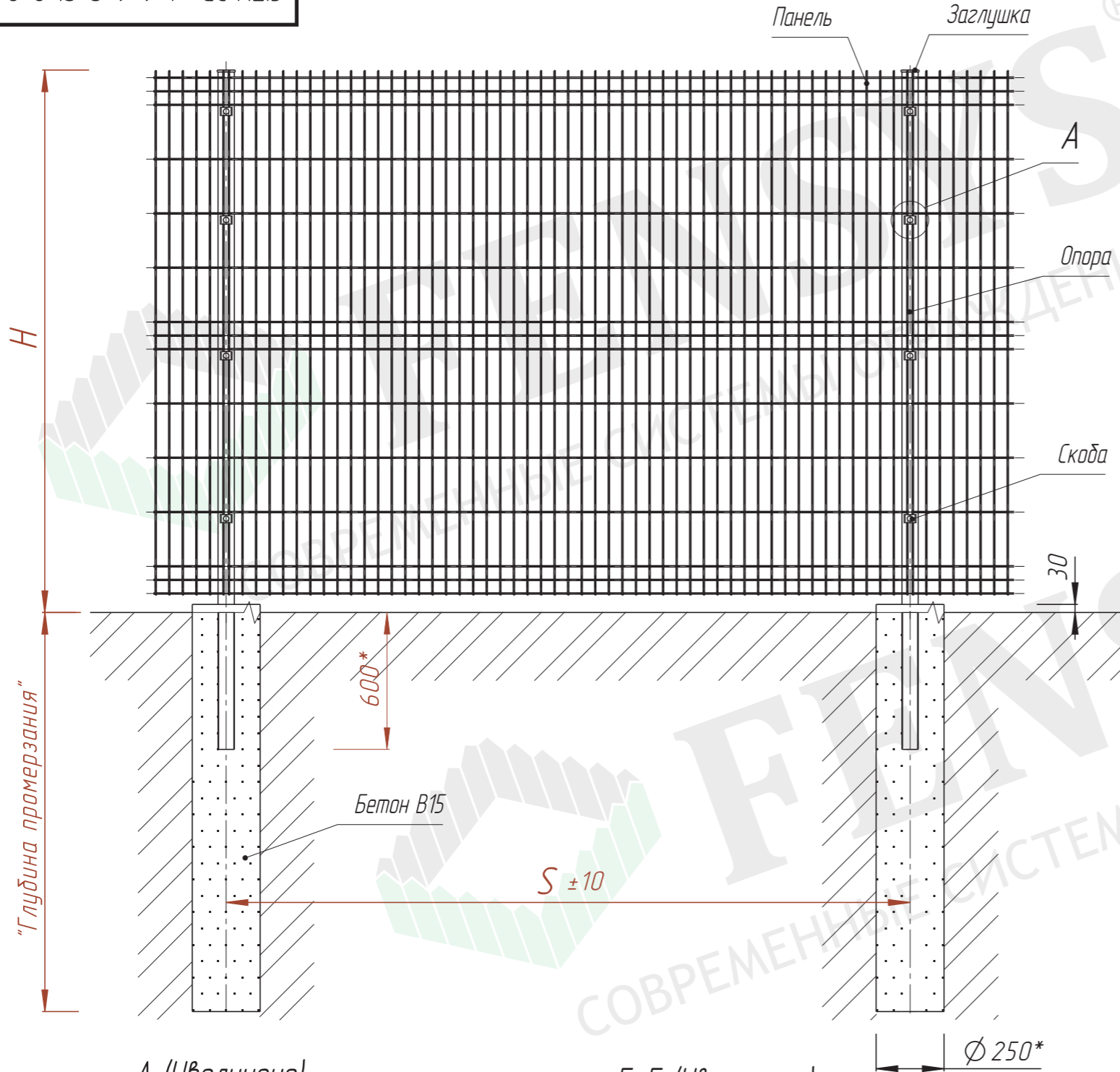
Подп. и дата

Инв. № дубл.

Взам. инв. №

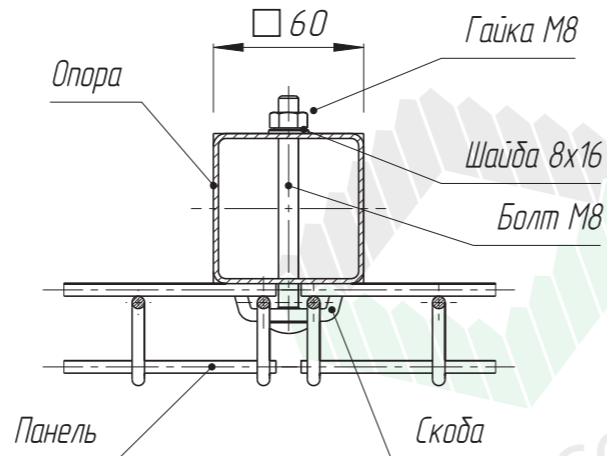
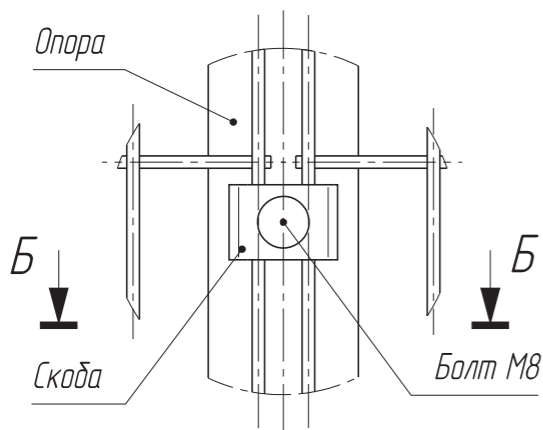
Подп. и дата

Инв. № подл.



А (Увеличено)


Б-Б (Увеличено)



* Размер для справок.

S, мм.	Ширина панели, мм
2420	"2400"
2520	"2500"
3020	"3000"

H, мм	Высота панели, мм
500	"430"
600	"530"
700	"630"
900	"830"
1100	"1030"
1300	"1230"
1500	"1430"
1600	"1530"
1800	"1730"
2000	"2030"
2300	"2230"
2400	"2330"
2500	"2430"
2700	"2630"
2800	"2730"
2900	"2830"
3000	"2930"
3300	"2030"+"1230"
3500	"2030"+"1530"
3800	"2030"+"1730"
4000	"2030"+"1930"

Изм.				CITY 3D-st-6x6-S-SI-0-0-0_0_0			
Лист	№ докум.	Подп.	Дата	Система ограждений	Лит.	Масса	Масштаб
Разраб.				Серия CITY 3D, столб 60x60x2			1:20
Пров.				под бетонирование, крепление	Лист 1	Листов 1	
Т.контр.				скоба,	 FENSYS СОВРЕМЕННЫЕ СИСТЕМЫ ОГРАЖДЕНИЙ		
Н.контр.							
Утв.							