

0\_0\_0-0-0-IS-S-8x8-IS-0E ΛΙΠ

Перв. примен.

Справ. №

Подп. и дата

Инв. № дубл.

Взам. инв. №

Подп. и дата

Инв. № подл.

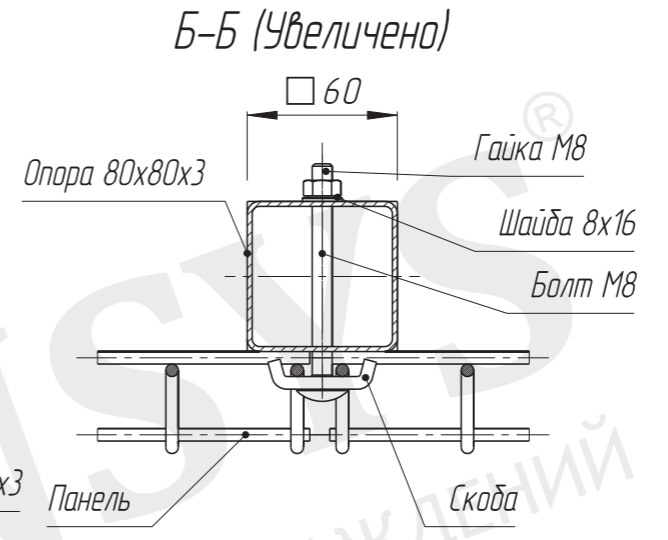
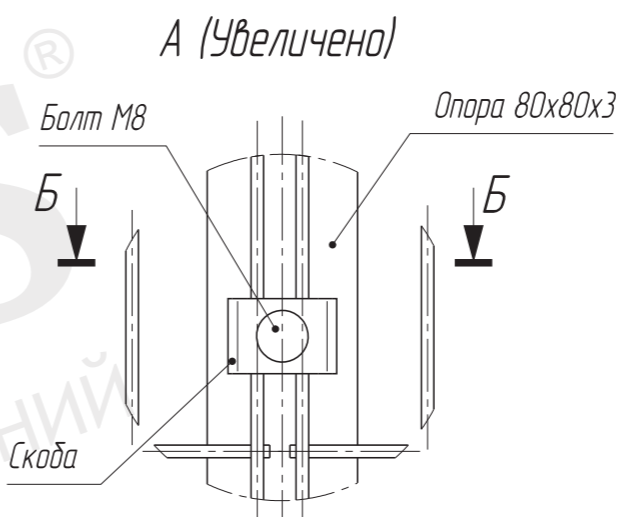
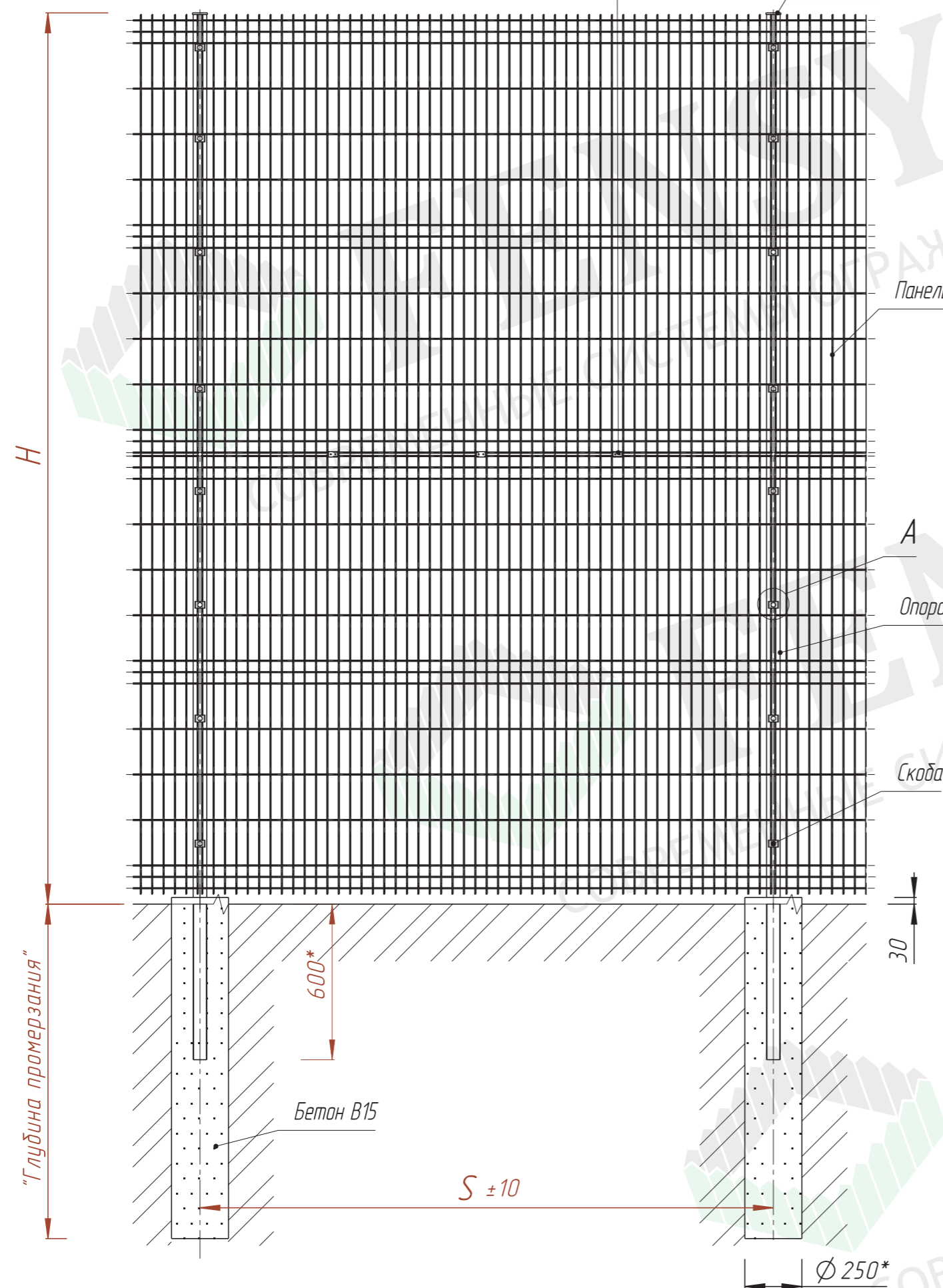
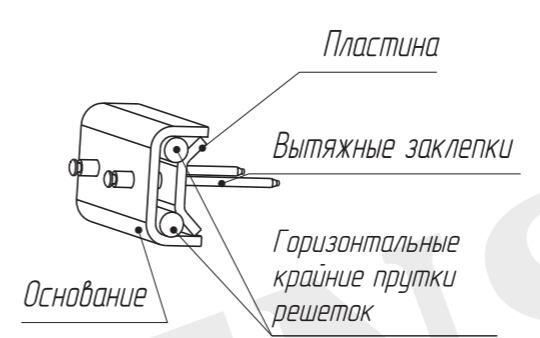


Схема установки зажима



| S, мм. | Ширина панели, мм |
|--------|-------------------|
| 2420   | "2400"            |
| 2520   | "2500"            |

| H, мм | Высота панелей, мм |
|-------|--------------------|
| 4500  | "2230" + "2230"    |
| 5000  | "2430" + "2430"    |
| 5500  | "2730" + "2730"    |
| 6000  | "2930" + "2930"    |

\* Размер для справок.

| Изм. | Лист | № докум. | Подп. | Дата |
|------|------|----------|-------|------|
|      |      |          |       |      |
|      |      |          |       |      |
|      |      |          |       |      |
|      |      |          |       |      |
|      |      |          |       |      |

CITY 3D-st-8x8-S-SI-0-0-0\_0\_0

Система ограждений  
Серия CITY 3D, столб 80x80x3 под  
бетонирование, крепление скоба

| Лит.   | Масса    | Масштаб |
|--------|----------|---------|
|        |          | 1:22    |
| Лист 1 | Листов 1 |         |

