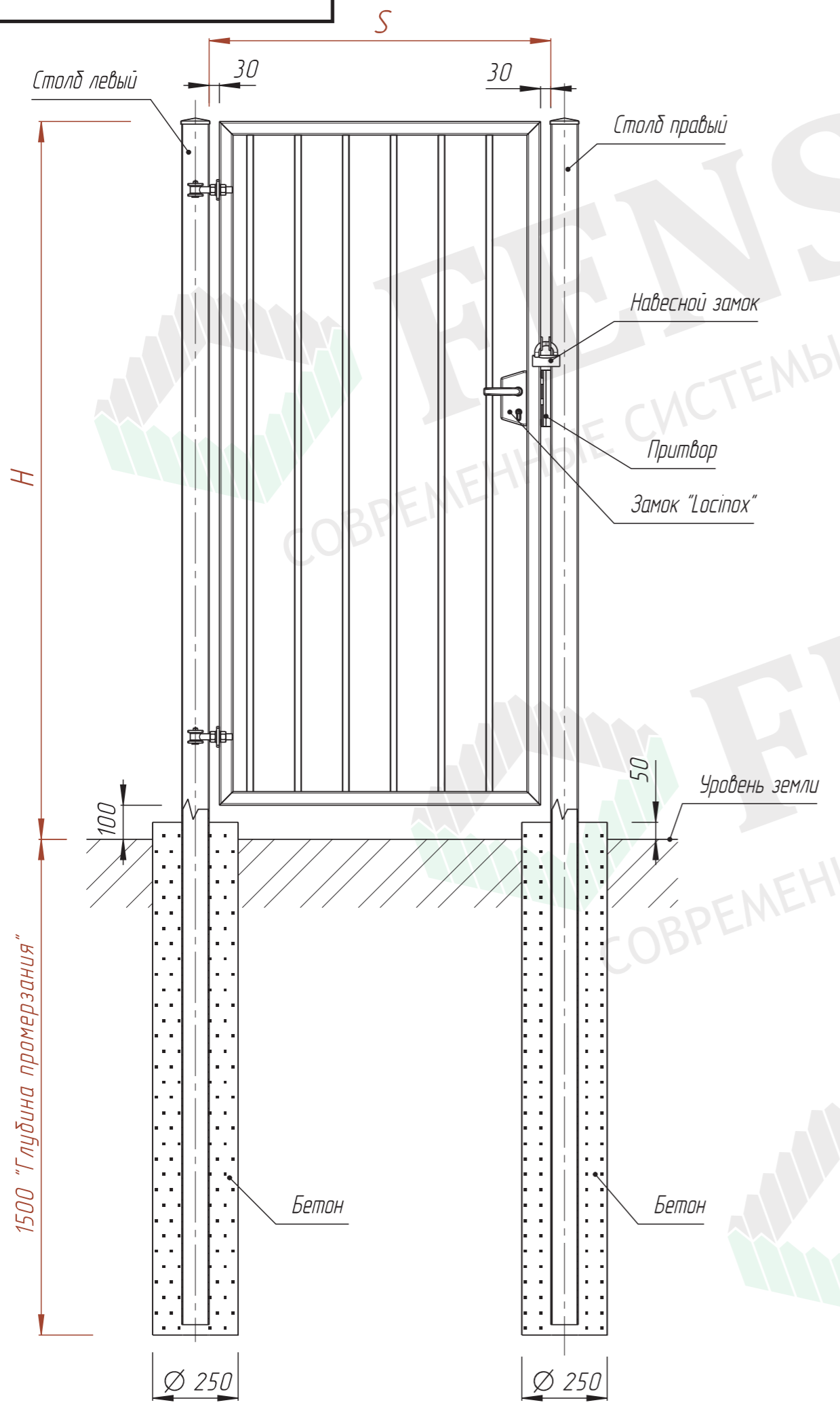
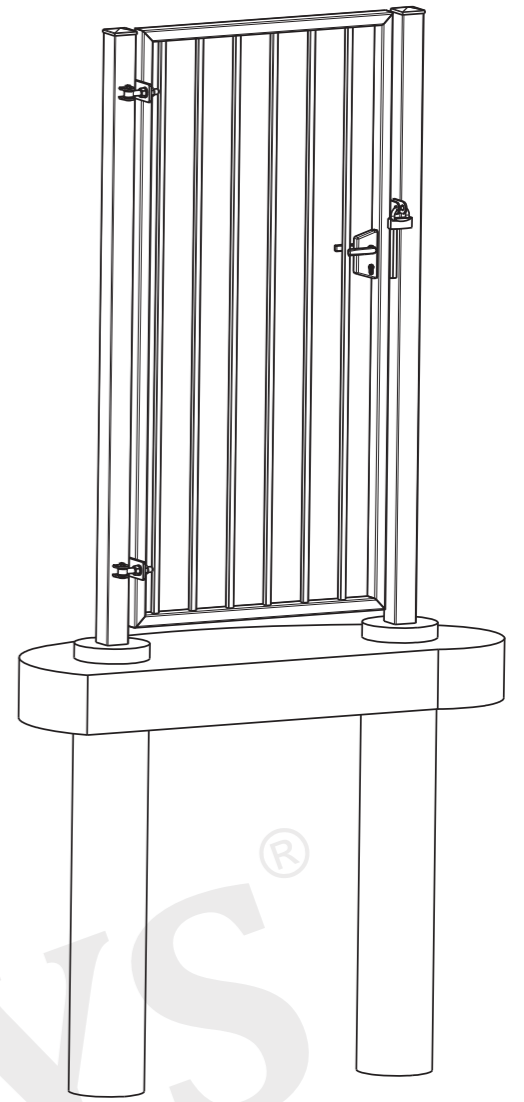
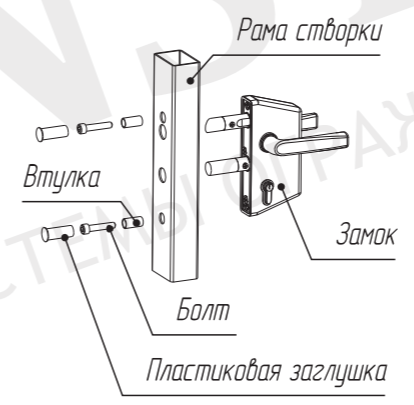


Перв. примен.
Справ. №
Подп. и дата
Подп. и дата
Взам. инв. №
Инв. № дубл.
Подп. и дата
Инв. № подл.



Высота калитки H, мм	Ширина калитки H, мм
1000	900
1300	1000
1500	1100
1600	1200
1800	
2000	
2300	
2500	

Крепление замка "Locinox" к створке



Изм.	Лист	№ док-м.	Подп.	Дата
Разраб.				
Проб.				
Т.контр.				
Н.контр.				
Утв.				

Схема установки калиток,
bars
(столбы под бетонирование)

Лит.	Масса	Масштаб
Лист 1	Листов 1	

