

SPORT 2D-st-6x6-X-SI-0-0-0_0_0

Перв. примен.

Справ. №

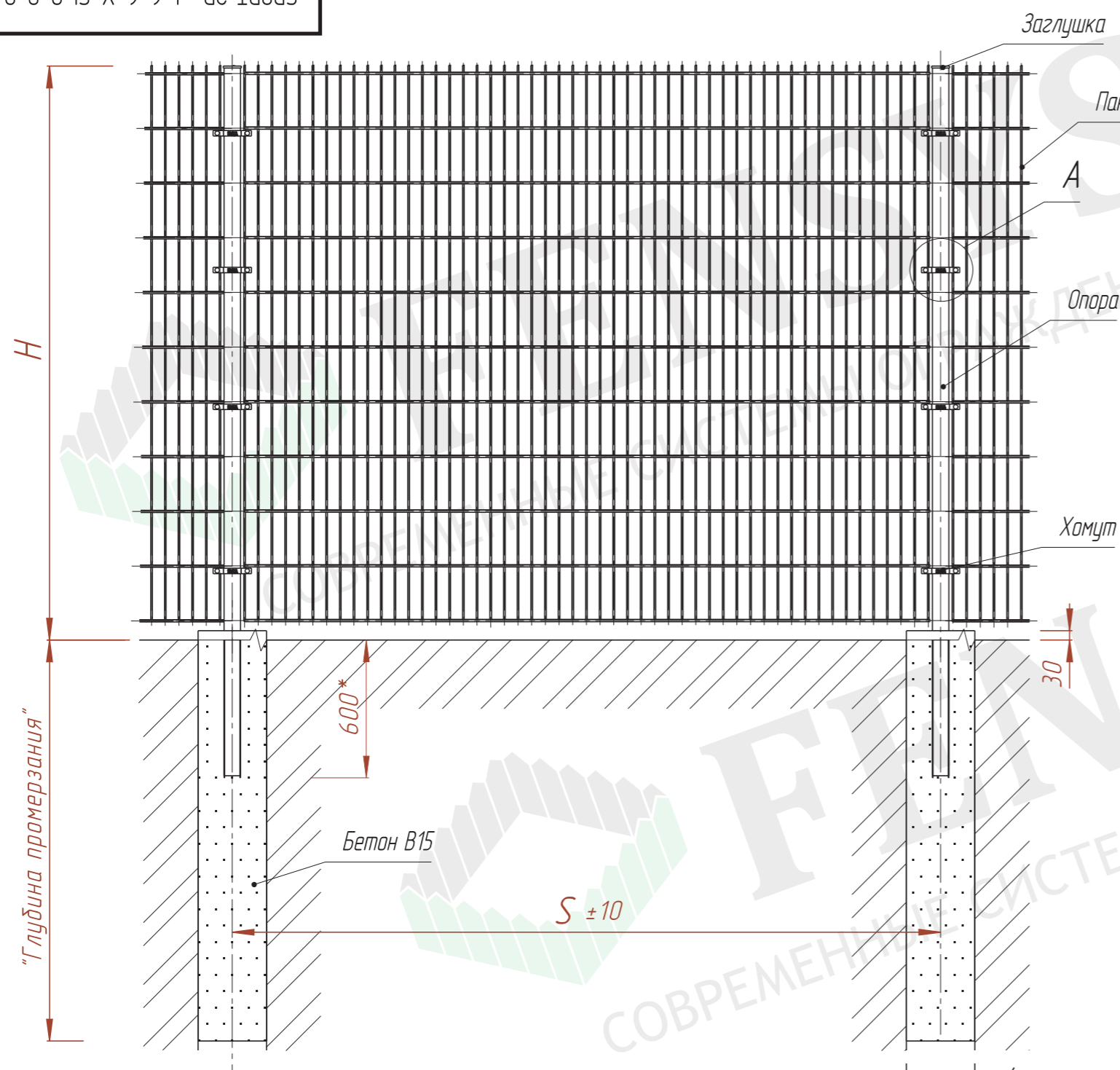
Подп. и дата

Инв. № дробл.

Взам. инв. №

Подп. и дата

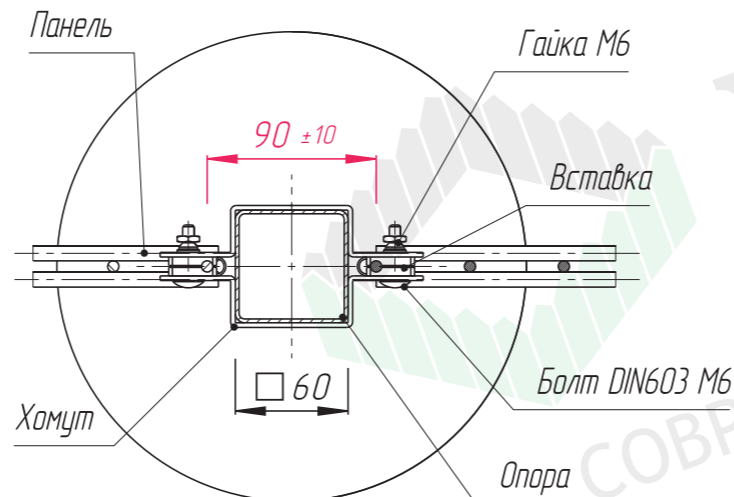
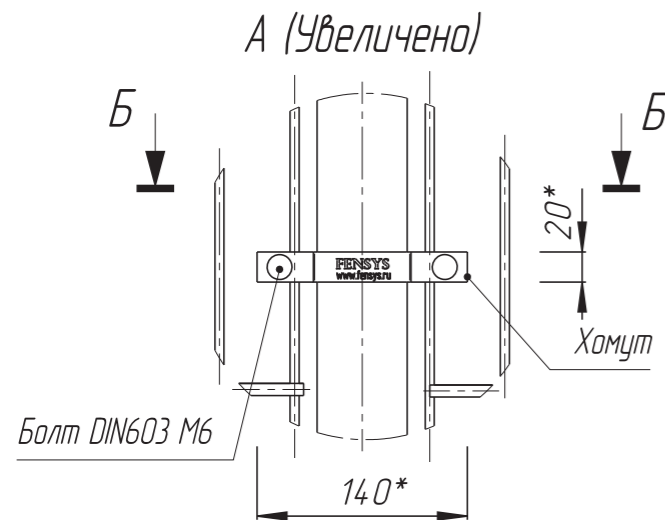
Инв. № подл.



Ширина панели, мм	S, мм
"2500"	2590

Высота панели, мм	H, мм
"830"	900
"1030"	1100
"1230"	1300
"1430"	1500
"1630"	1700
"1830"	1900
"2030"	2100
"2230"	2300
"2430"	2500

Б-Б (Увеличено) $\phi 250^*$



* Размер для справок.

SPORT 2D-st-6x6-X-SI-0-0-0_0_0				Лит.	Масса	Масштаб
Изм.	Лист	№ докум.	Подп.	Дата		
Разраб.						1:20
Пров.						
Т.контр.						
Н.контр.						
Утв.						
Спортивные ограждения Серия SPORT 2D, столб 60x60x2 под бетонирование, крепление хомут,					Лист 1	Листов 1
						