

SPORT 2D-st-8x8-X-SI-0-0-0_0_0

Перв. примен.

Справ. №

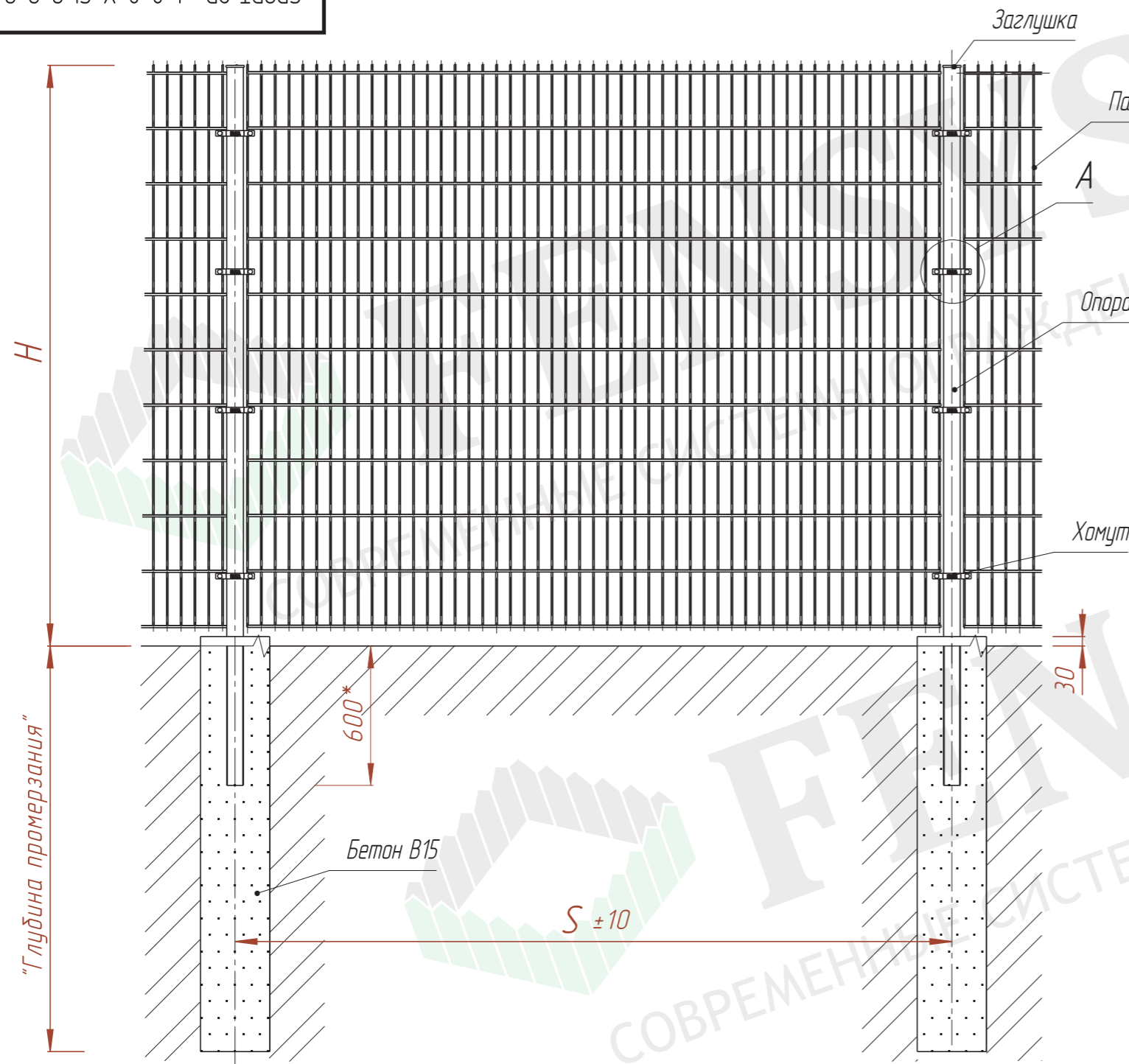
Подп. и дата

Инв. № дубл.

Взам. инв. №

Подп. и дата

Инв. № подл.



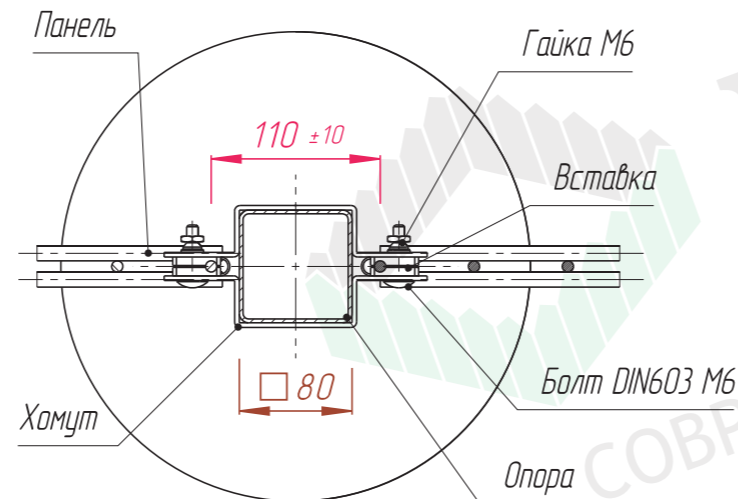
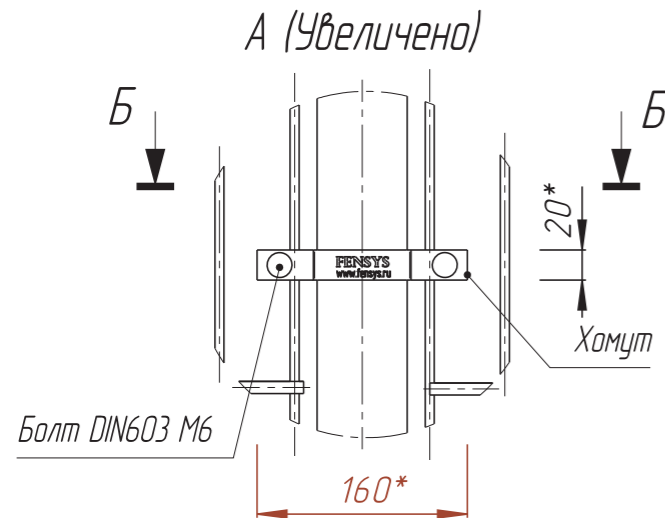
S, мм	Ширина панели, мм
2610	"2500"

H, мм	Высота панели, мм
900	"830"
1100	"1030"
1300	"1230"
1500	"1430"
1700	"1630"
1900	"1830"
2100	"2030"
2300	"2230"
2500	"2430"

"Глубина промерзания"

Б-Б (Увеличено)

Ø 250*



* Размер для справок.

SPORT 2D-st-8x8-X-SI-0-0-0_0_0					Лит.	Масса	Масштаб
Изм.	Лист	№ докум.	Подп.	Дата			1:20
Разраб.							
Пров.							
Т.контр.							
Н.контр.							
Утв.							
Спортивные ограждения Серия SPORT 2D, столб 80x80x3 под бетонирование, крепление хомут,					Лист 1	Листов 1	
							

Копировал

Формат А3