

SPORT 3D-st-6x6-Sp-SI-0-0-0_0_0

Перв. примен.

Справ. №

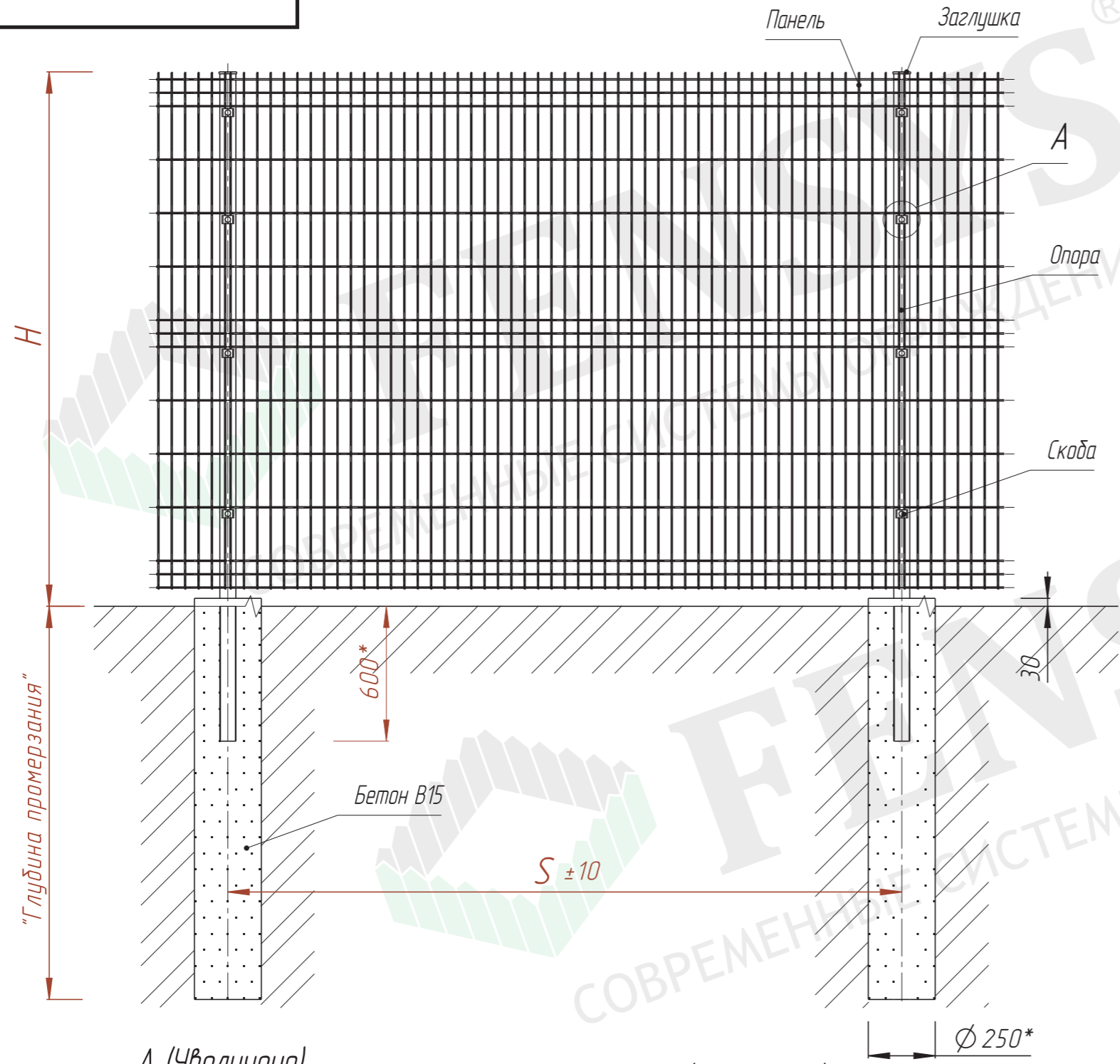
Подп. и дата

Инв. № дубл.

Взам. инв. №

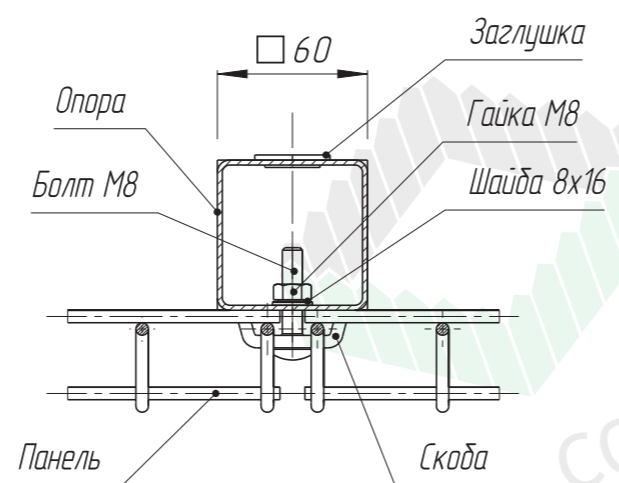
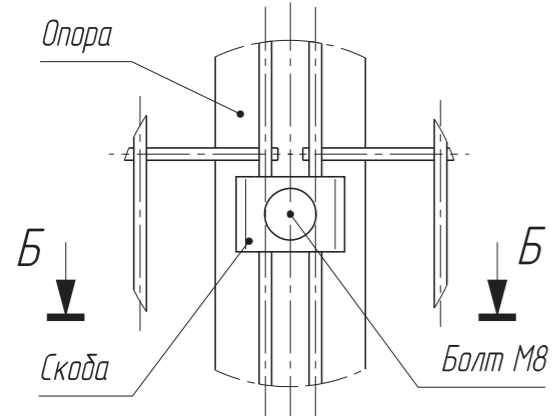
Подп. и дата

Инв. № подл.



А (Увеличено)

Б-Б (Увеличено)



S, мм.	Ширина панели, мм
2420	"2400"
2520	"2500"
3020	"3000"

H, мм	Высота панели, мм
500	"430"
600	"530"
700	"630"
900	"830"
1100	"1030"
1300	"1230"
1500	"1430"
1600	"1530"
1800	"1730"
2000	"2030"
2300	"2230"
2400	"2330"
2500	"2430"
2700	"2630"
2800	"2730"
2900	"2830"
3000	"2930"
3300	"2030"+"1230"
3500	"2030"+"1530"
3800	"2030"+"1730"
4000	"2030"+"1930"

* Размер для справок.

Изм.	Лист	№ докум.	Подп.	Дата
Разраб.				
Пров.				
Т.контр.				
Н.контр.				
Утв.				

SPORT 3D-st-6x6-Sp-SI-0-0-0_0_0

Спортивные ограждения
Серия SPORT 3D, столб 60x60x2
под бетонирование, крепление
скоба потайная

Лит.	Масса	Масштаб
		1:20
Лист 1	Листов 1	

FENSYS
СОВРЕМЕННЫЕ СИСТЕМЫ ОГРАЖДЕНИЙ