

Перв. примен.

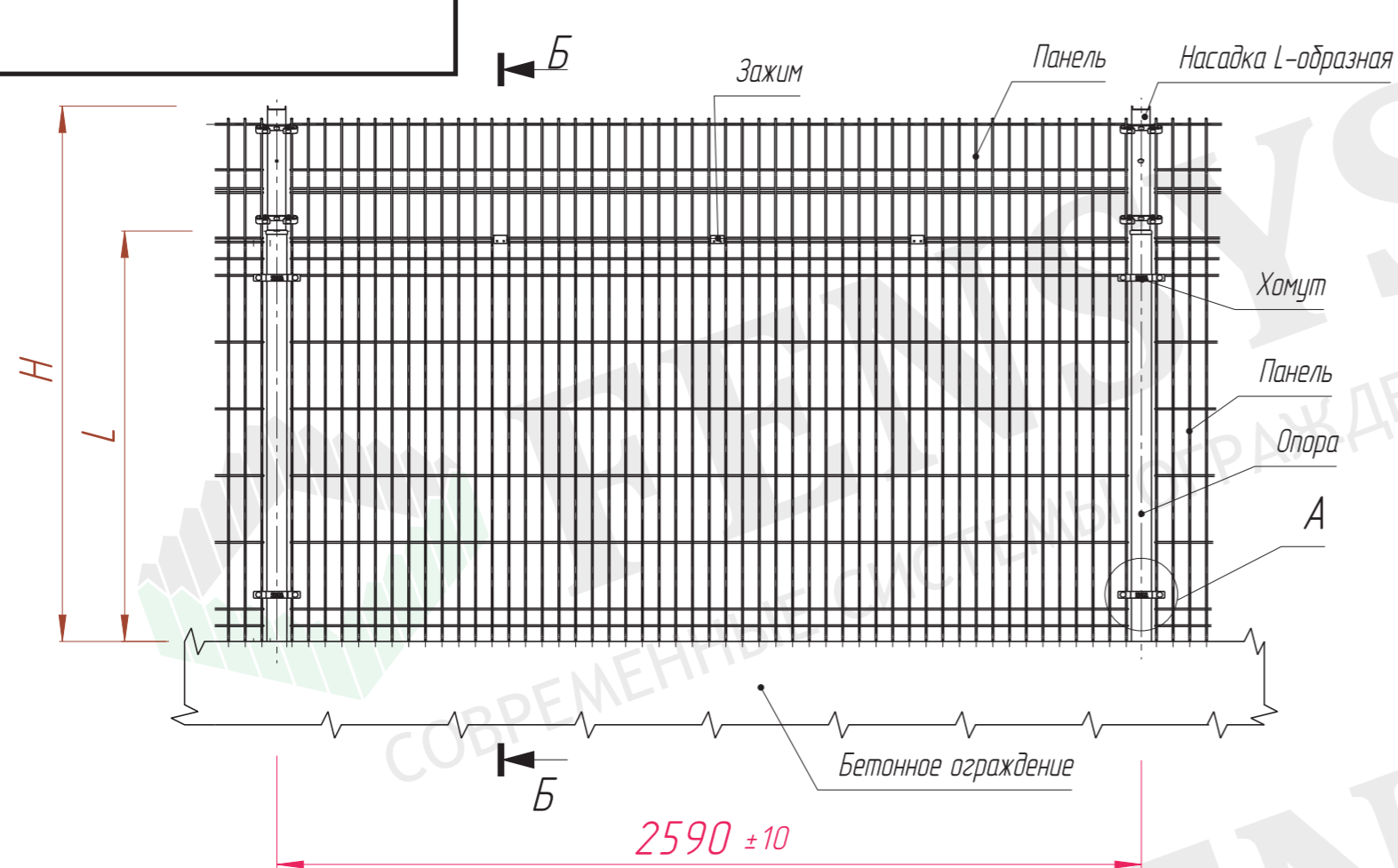
Справ. №

Подп. и дата

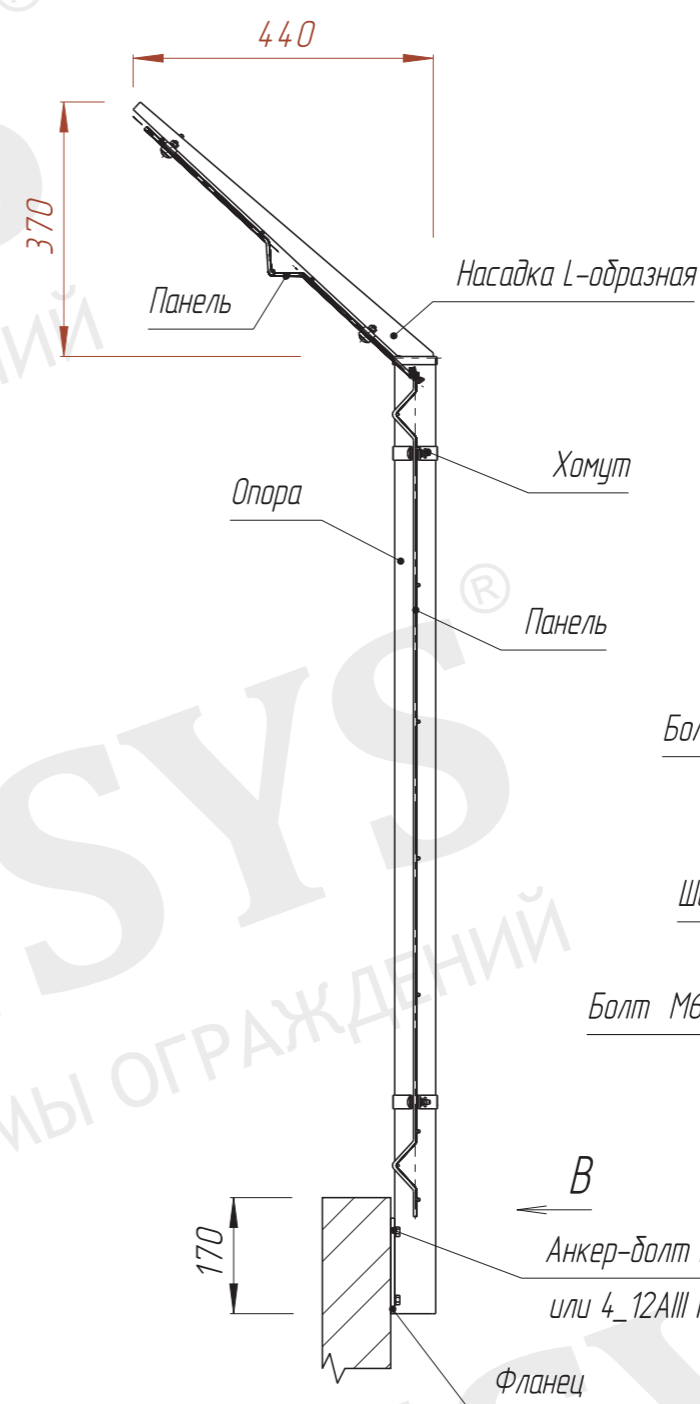
Взам. инв. № Инв. № дубл.

Подп. и дата

Инв. № подл.



Б-Б (Увеличено)



Высота ограждения Н, мм	Высота панели L, мм
370	0
1000	630
1200	830
1600	1230

Схема установки козырька

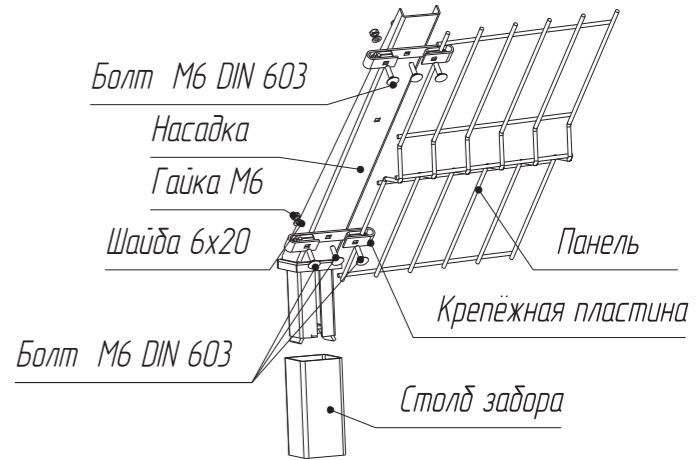
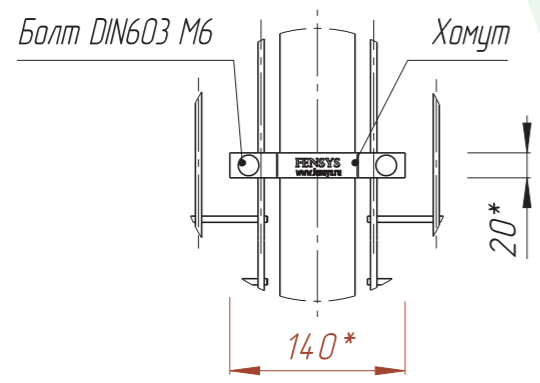
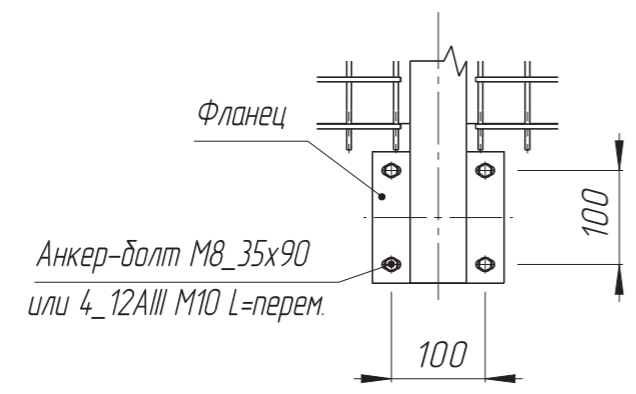


Схема установки зажима

А (Увеличено)



В (Увеличено)



\* Размер для справок.

Изм.	Лист	№ докум.	Подп.	Дата	Лит.	Масса	Масштаб
							1:20
Изм.	Лист	№ докум.	Подп.	Дата	Лит.	Масса	Масштаб
Разраб.					Лист 1		Листов 1
Пров.							
Т.контр.							
Н.контр.							
Утв.							

