

Перв. примен.

Справ. №

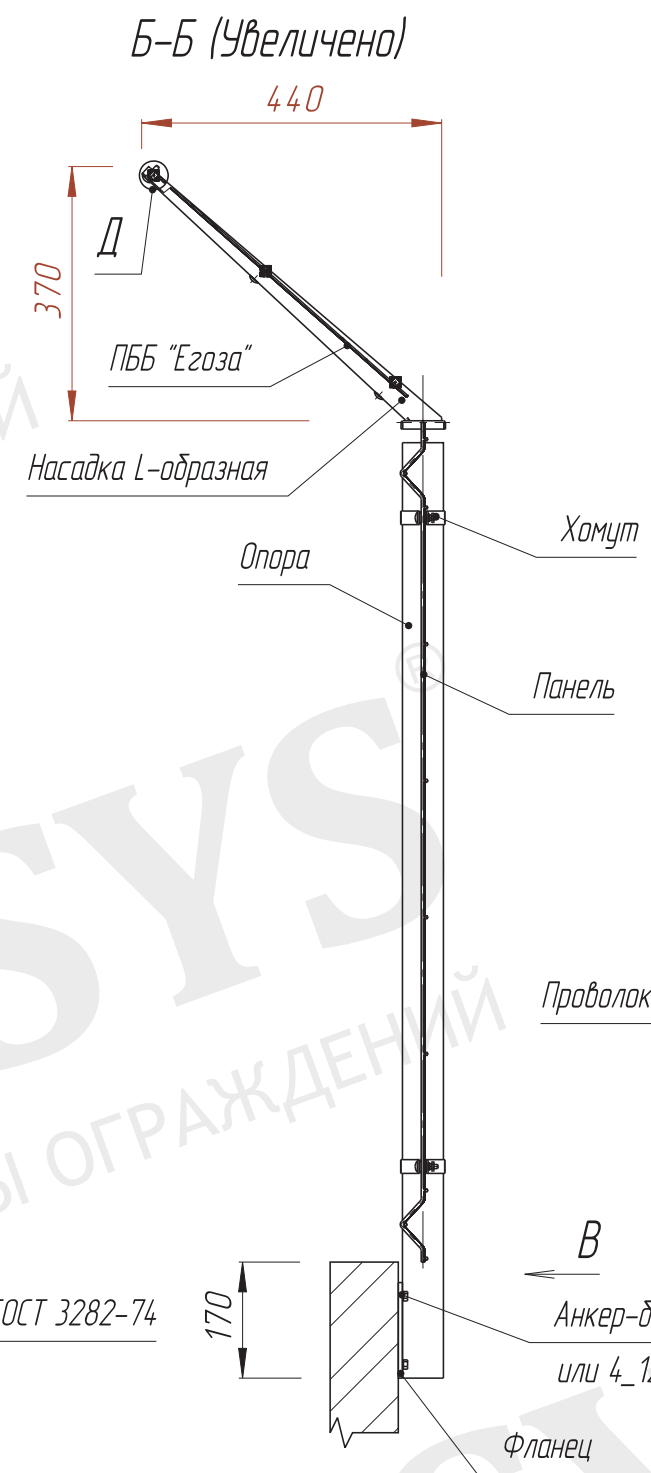
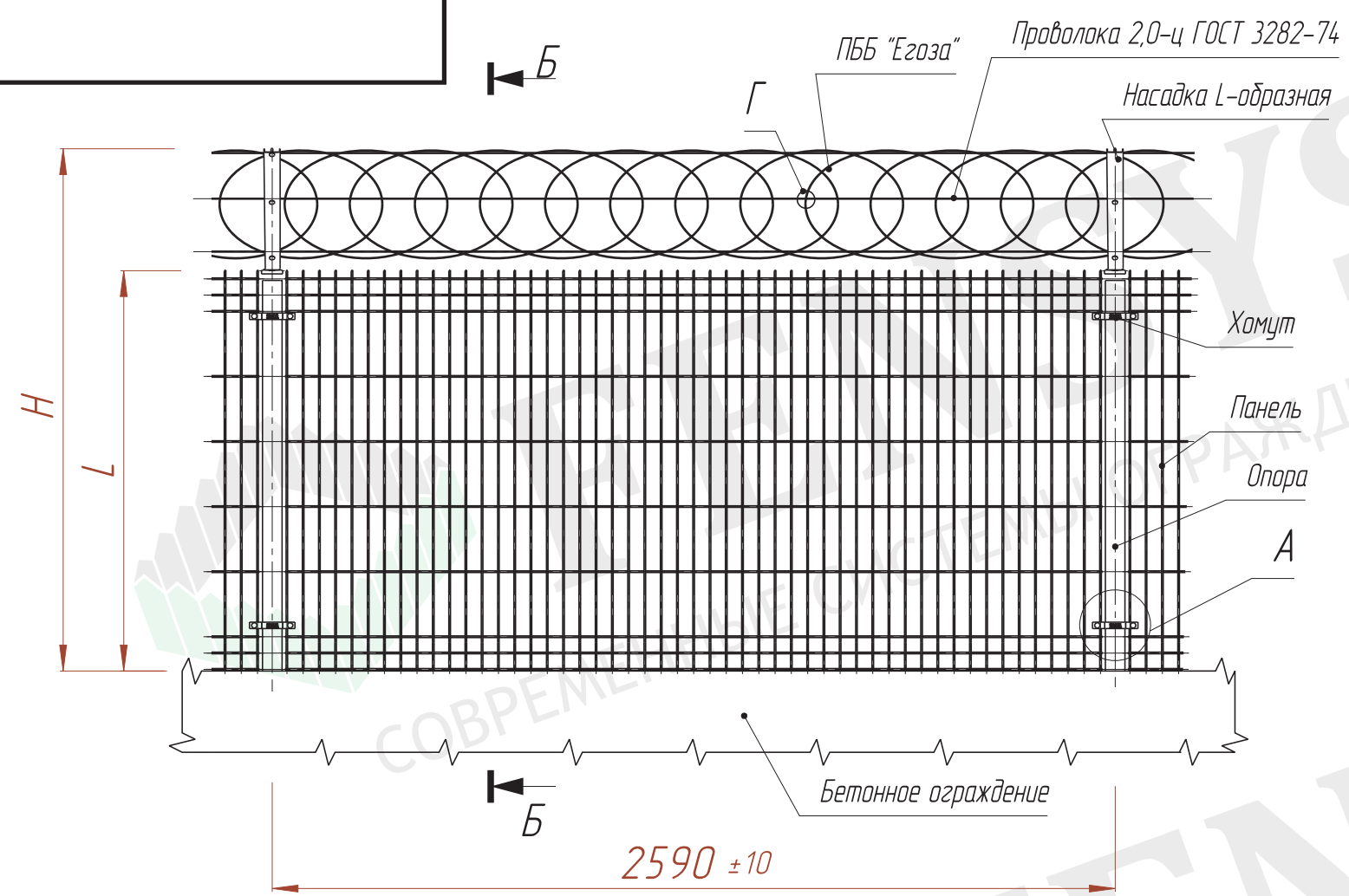
Подп. и дата

Взам. инв. №

Инв. № подл.

Подп. и дата

Инв. № подл.



| Высота ограждения Н, мм | Высота панели L, мм |
|-------------------------|---------------------|
| 370                     | 0                   |
| 1000                    | 630                 |
| 1200                    | 830                 |
| 1600                    | 1230                |

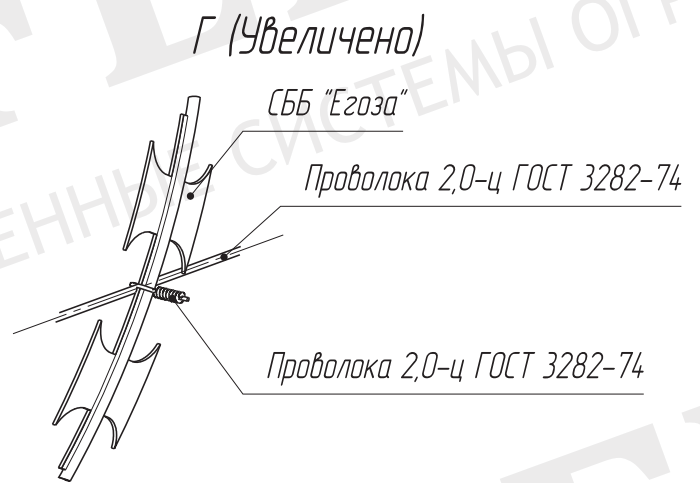
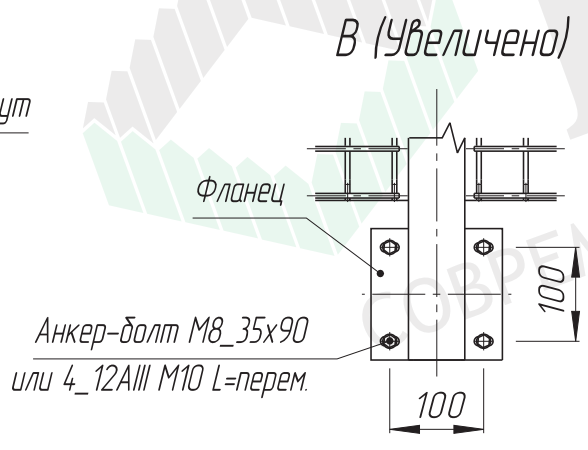
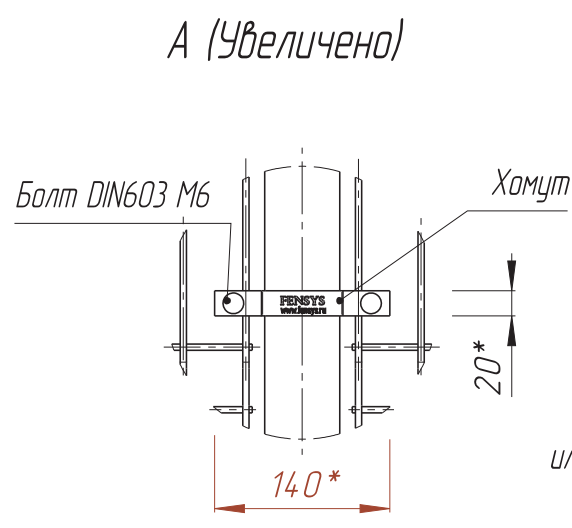
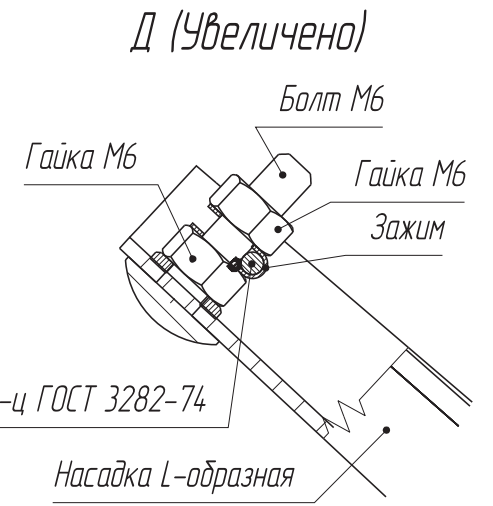
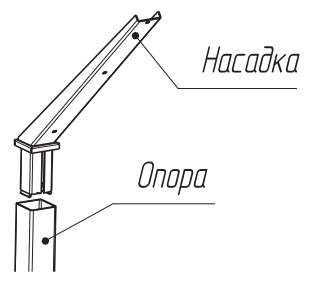



Схема установки козырька



\* Размер для справок.

|          |      |          |       |      |   |   |          |         |
|----------|------|----------|-------|------|---|---|----------|---------|
| Изм.     | Лист | № докум. | Подп. | Дата | Козырьковое ограждение.<br>L-образное с ПББ | Лит.  | Масса    | Масштаб |
| Разраб.  |      |          |       |      |   |   |          | 1:20    |
| Проб.    |      |          |       |      |   | Лист 1  | Листов 1 |         |
| Т.контр. |      |          |       |      |   |  <b>FENSYS</b><br>СОВРЕМЕННЫЕ СИСТЕМЫ ОГРАЖДЕНИЙ |          |         |
| Н.контр. |      |          |       |      |   |   |          |         |
| Утв.     |      |          |       |      |   |   |          |         |