

0\_0\_0\_0\_0\_0\_0\_0\_0\_0\_P\_0

Перв. примен.

Справ. №

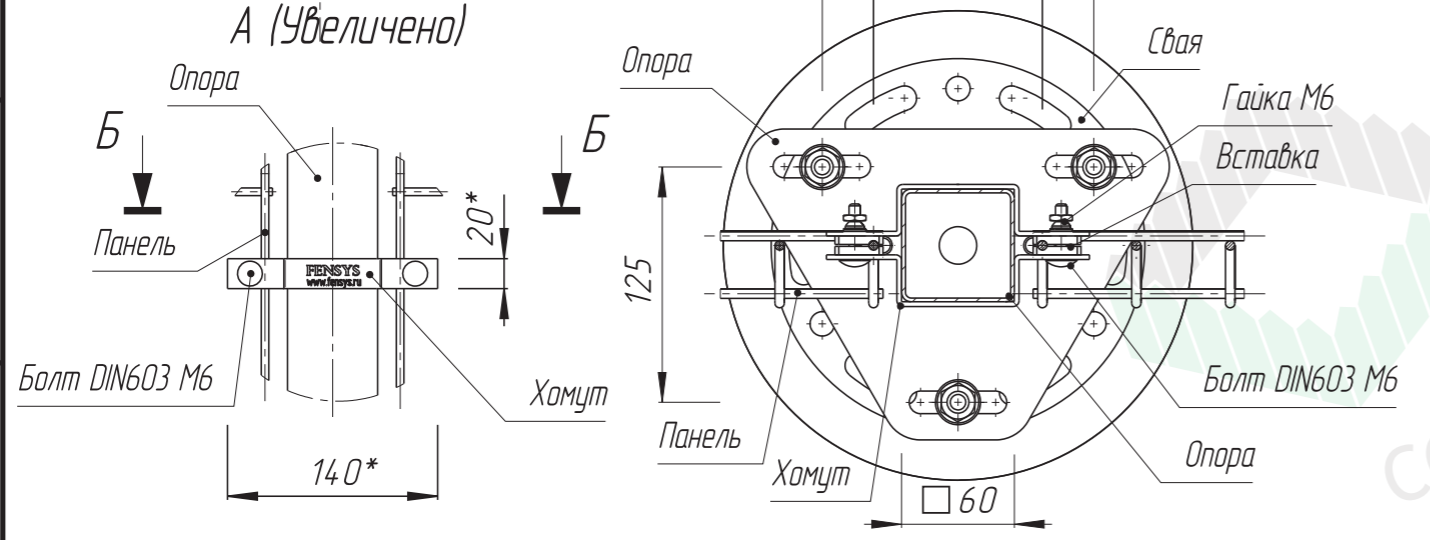
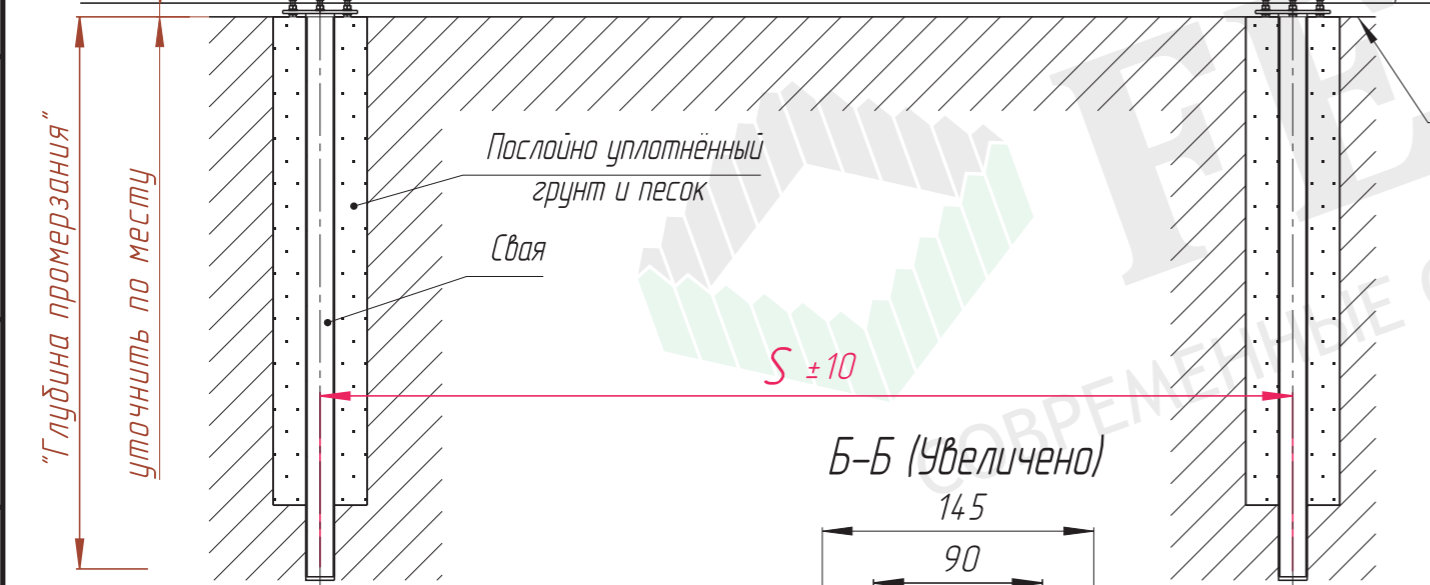
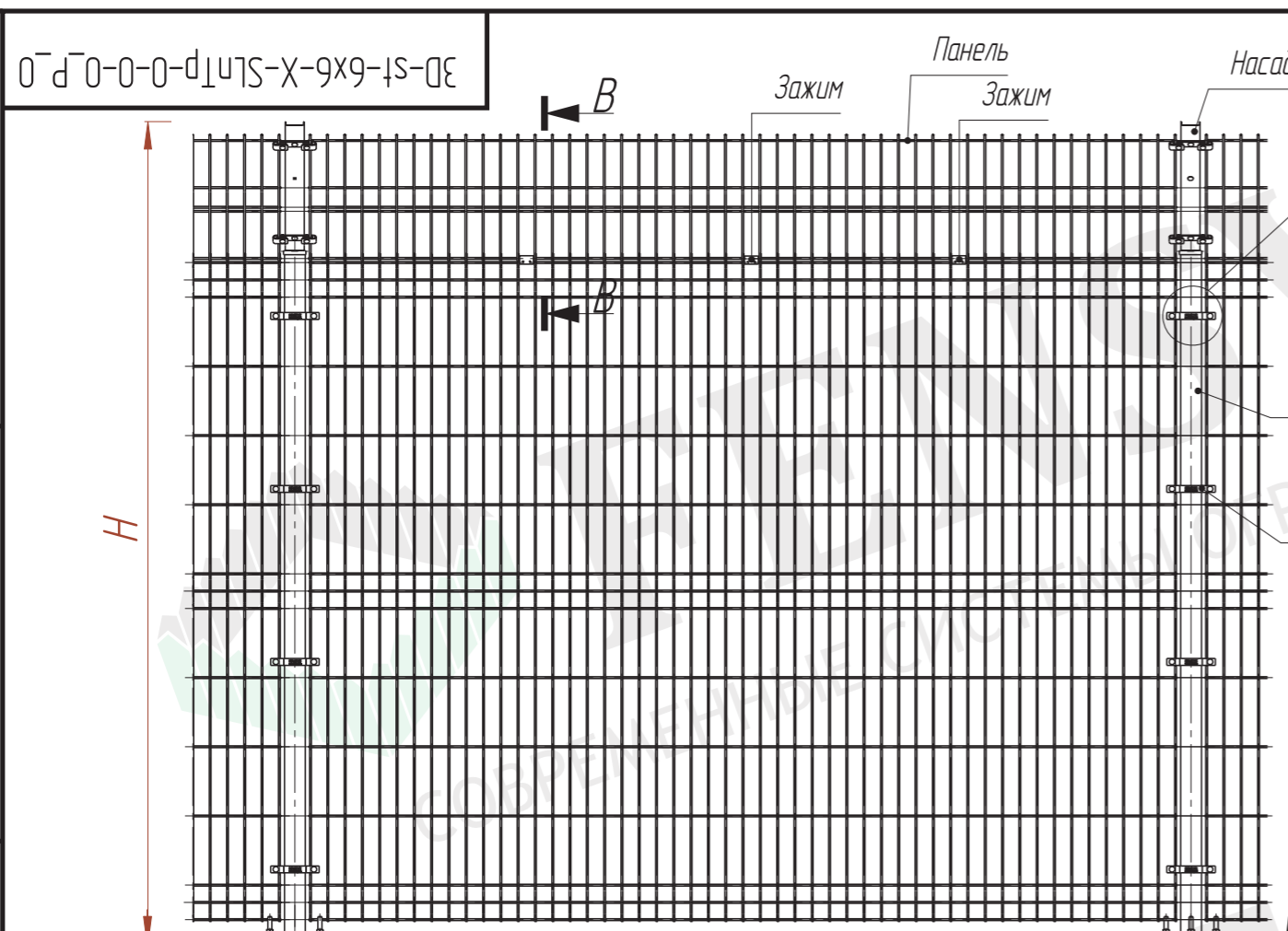
Подп. и дата

Инв. № дробл.

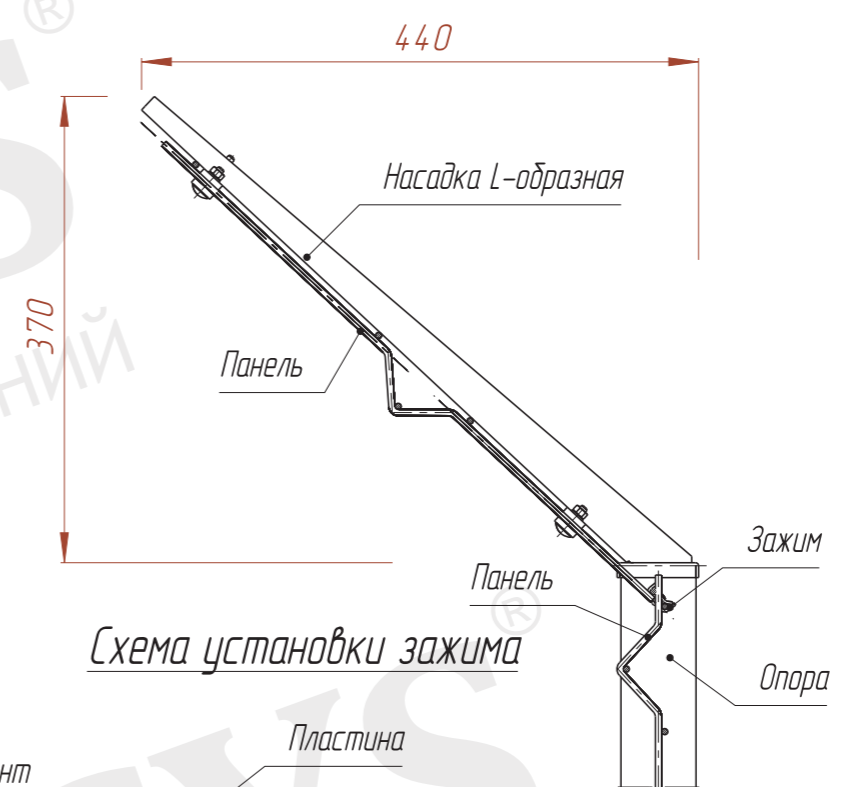
Взам. инв. №

Подп. и дата

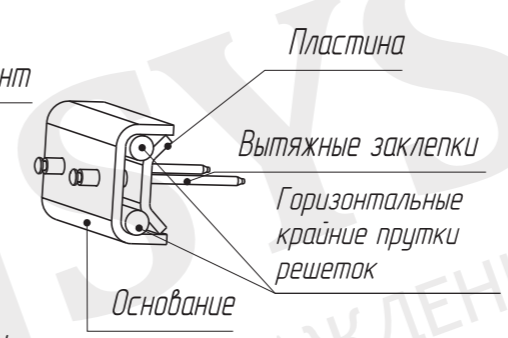
Инв. № подл.



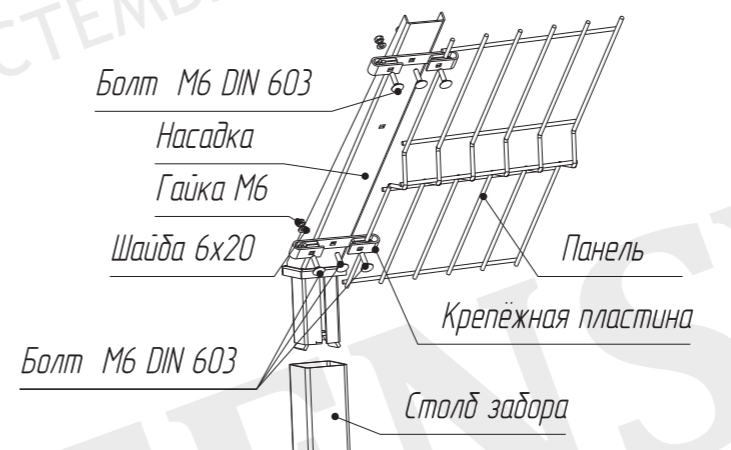
**В-В (Увеличено)**



**Схема установки зажима**

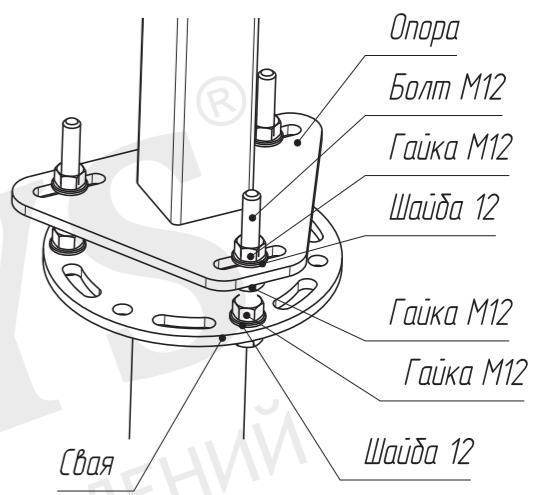


**Схема установки козырька**



\* Размер для справок.

**Схема установки опоры**



Ширина панели, мм	S, мм
"2400"	2490
"2500"	2590
"3000"	3090

Высота панели, мм	H, мм
"630"	1070
"830"	1270
"1030"	1470
"1230"	1670
"1430"	1870
"1530"	1970
"1730"	2170
"1930"	2370
"2030"	2470
"2230"	2670
"2330"	2770
"2430"	2870
"2630"	3070
"2730"	3170
"2830"	3270
"2930"	3370

Изм.					Лист					№ докум.					Подп.					Дата									
Исп.					Разраб.					Проб.					Т.контр.					Н.контр.					Утв.				
3D-st-6x6-X-SLnTp-0-0-0_P_0																													
Серия 3D, столб 60x60x2 под фланец + L-образная насадка + задибная свая, крепление хомут, панель сверху																													
Лит.			Масса			Масштаб									1:20														
Лист 1			Листов 1																										
<b>FENSYS</b> СОВРЕМЕННЫЕ СИСТЕМЫ ОГРАЖДЕНИЙ																													

Копировал

Формат А3