

Перв. примен.

Справ. №

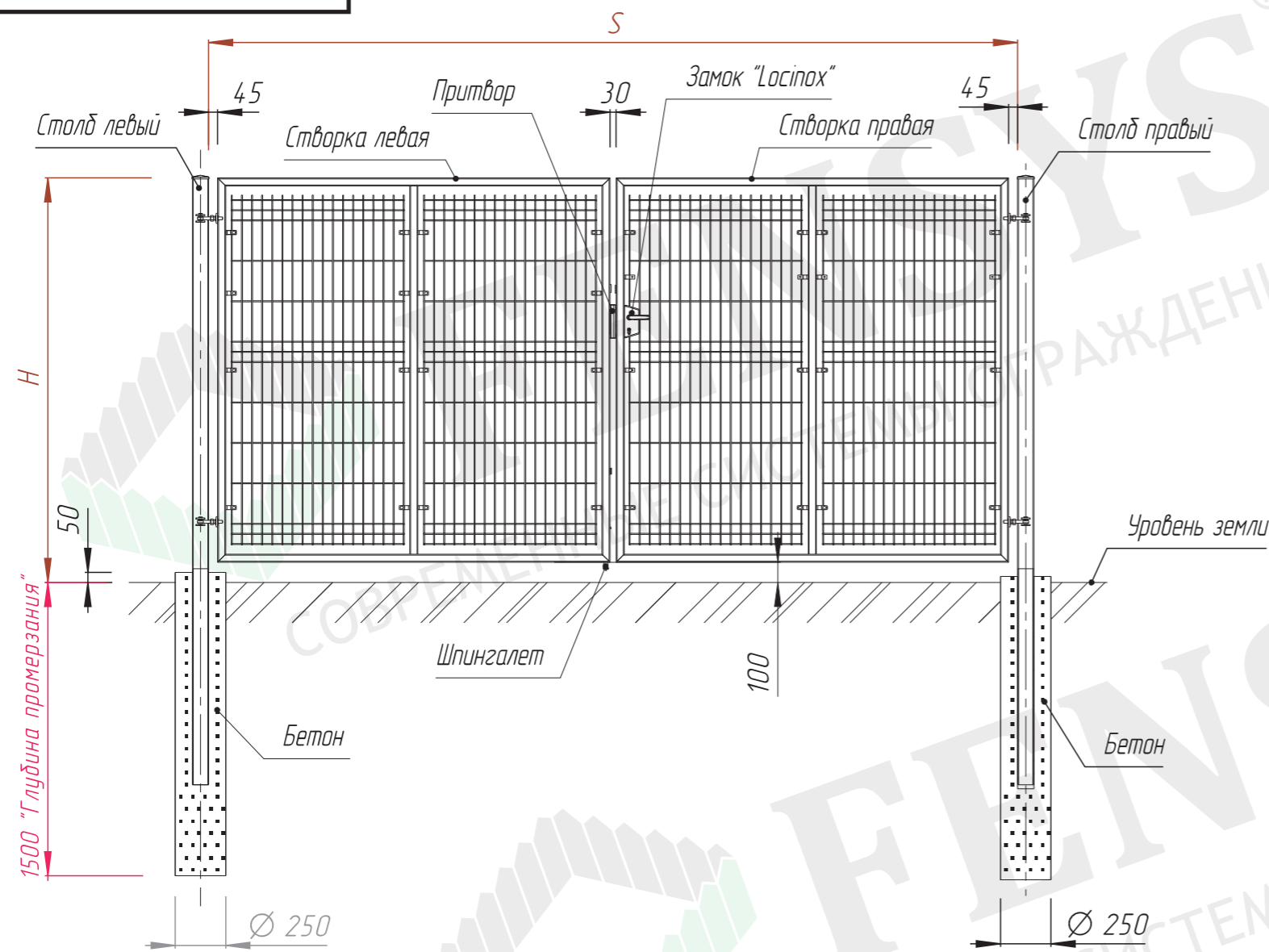
Подп. и дата

Подп. № дубл.

Взам. инв. №

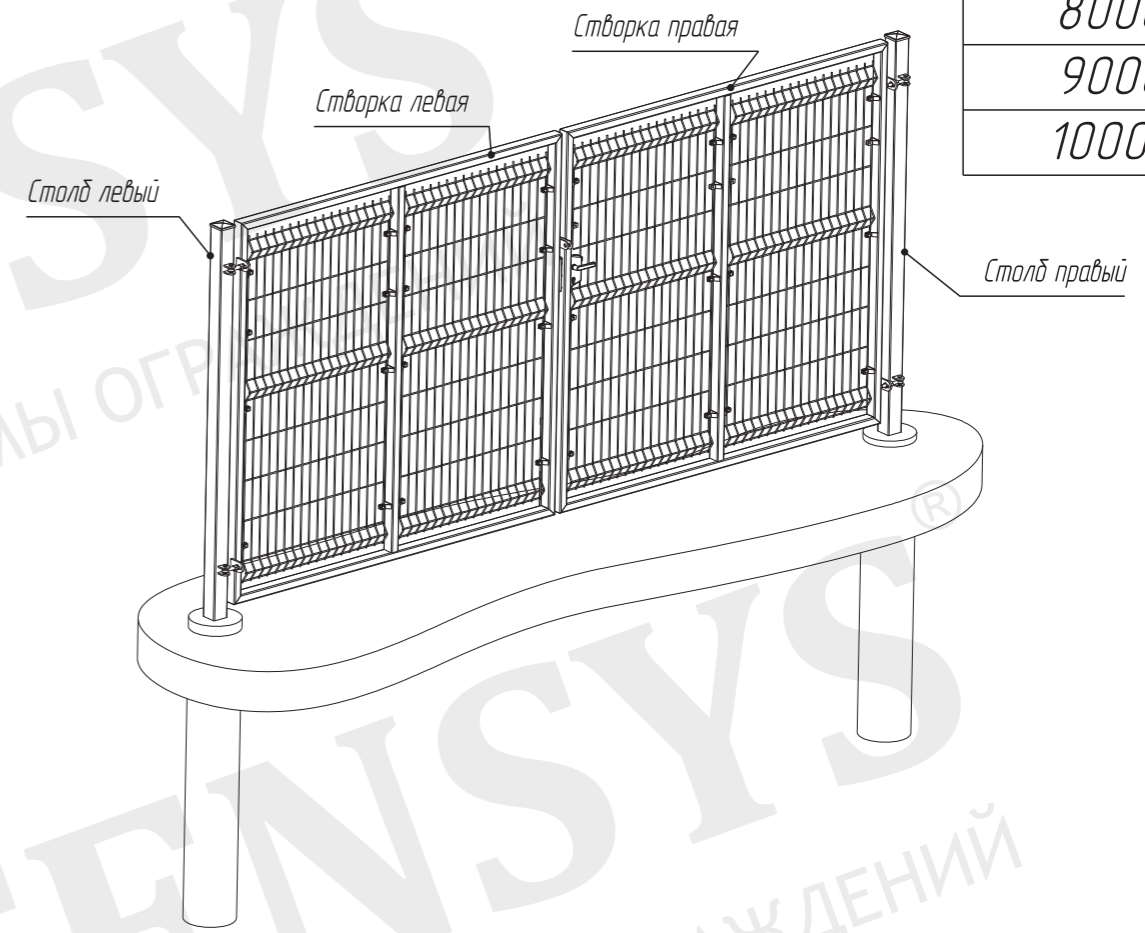
Подп. и дата

Инв. № подл.

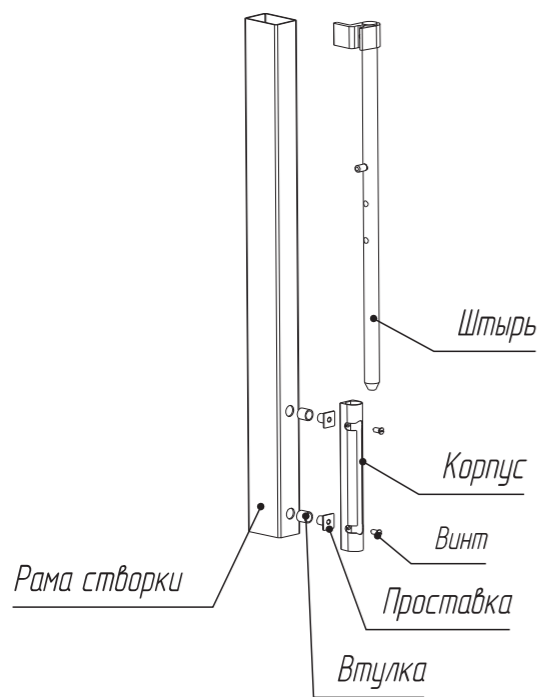


Высота ворот H, мм
1000
1300
1500
1600
1800
2000
2300
2500

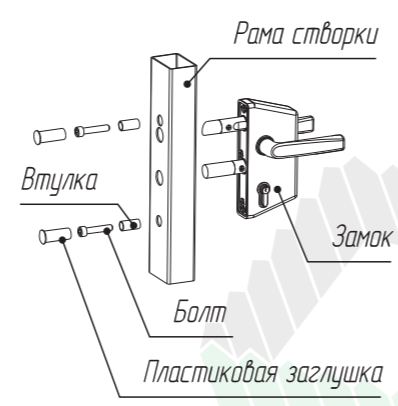
Ширина ворот S, мм
3000
3500
4000
4500
5000
5500
6000
6500
7000
8000
9000
10000



Крепление шпингалета к створке



Крепление замка 'Loscinox' к створке



Изм.	Лист	№ докум.	Подп.	Дата
Разраб.				
Пров.				
Т.контр.				
Н.контр.				
Утв.				

Схема установки распашных ворот, fence (столбы под бетонирование)

Лит.	Масса	Масштаб
Лист 1	Листов 1	

