

Перв. примен.

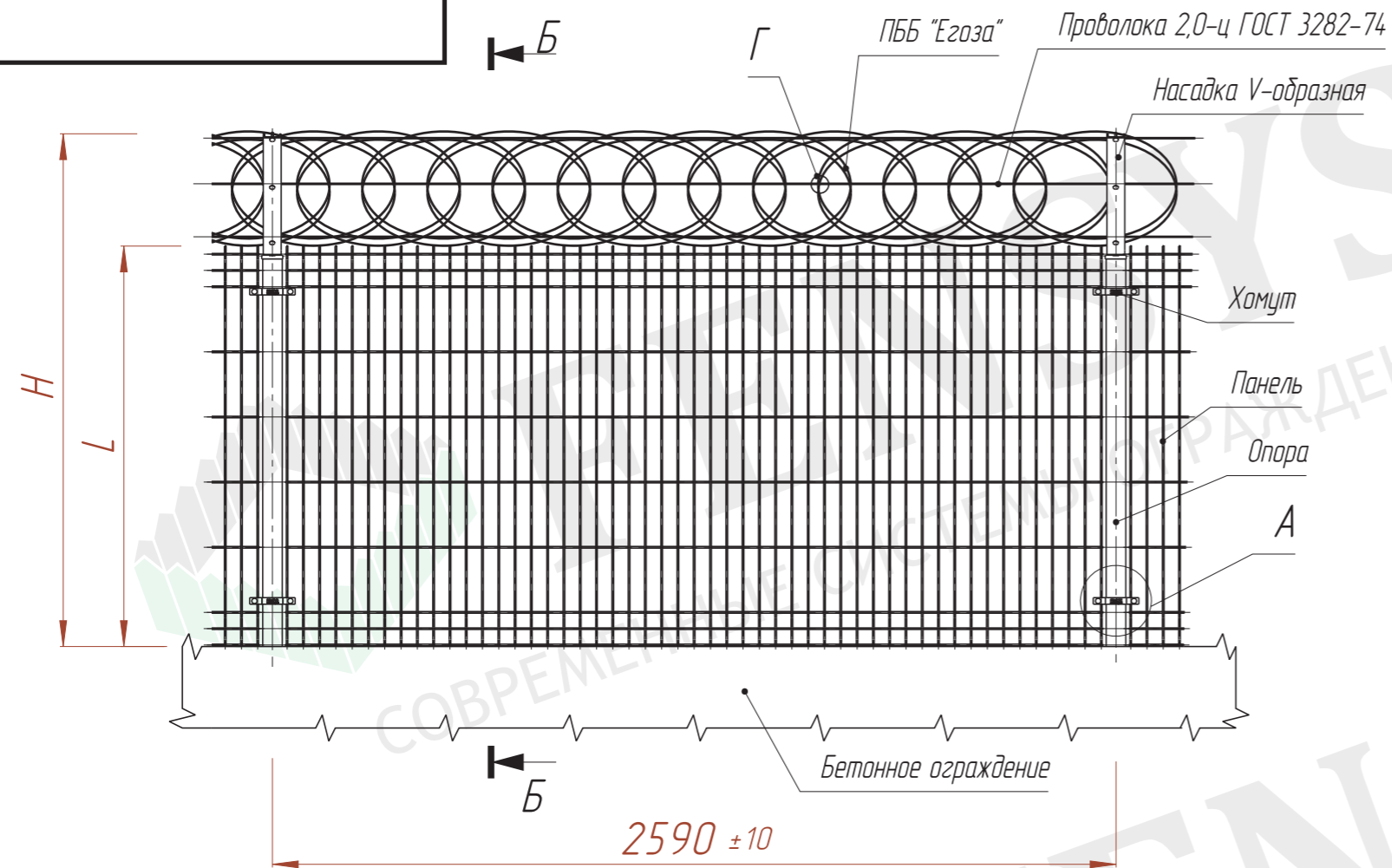
Справ. №

Подп. и дата

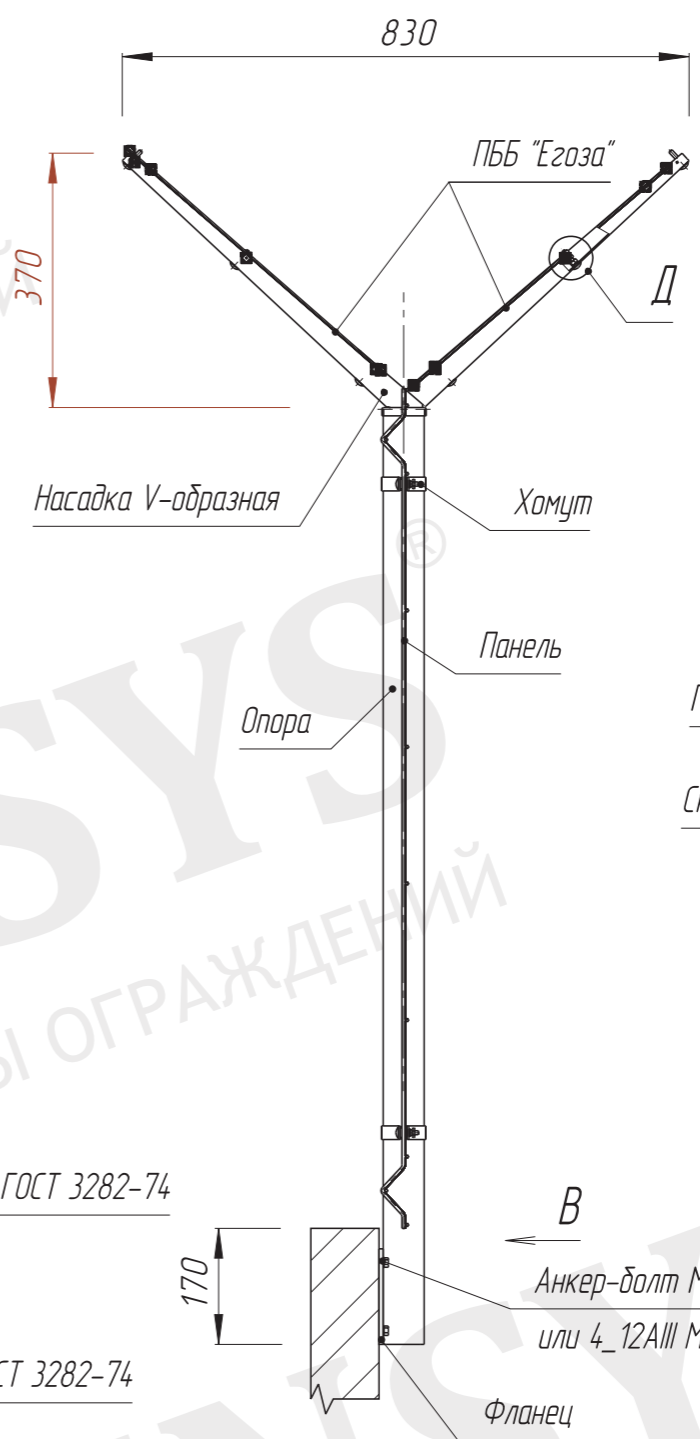
Взам. инв. № Инв. № дубл.

Подп. и дата

Инв. № подл.

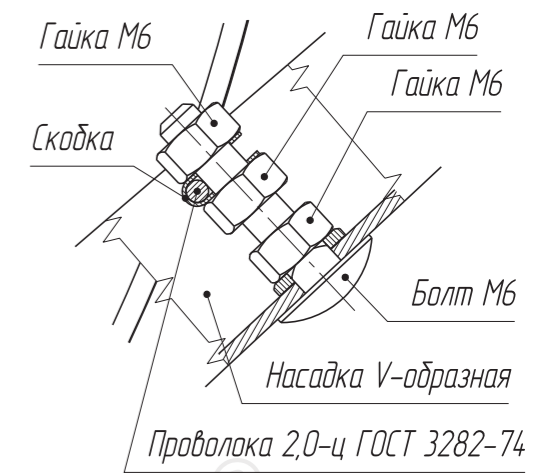


Б-Б (Увеличено)

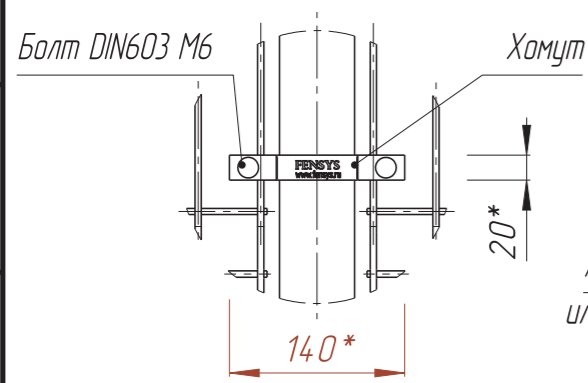


Высота ограждения H, мм	Высота панели L, мм
370	0
1000	630
1200	830
1600	1230

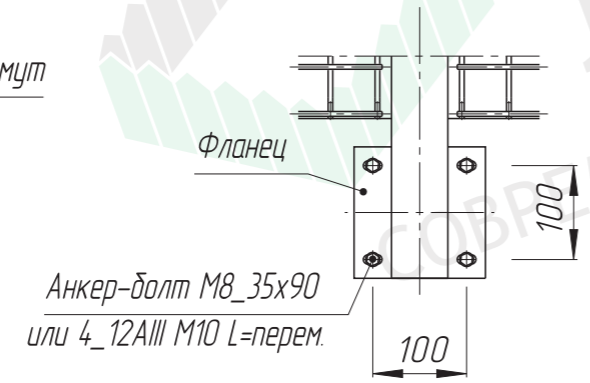
Д (Увеличено)



А (Увеличено)



В (Увеличено)



Г (Увеличено)

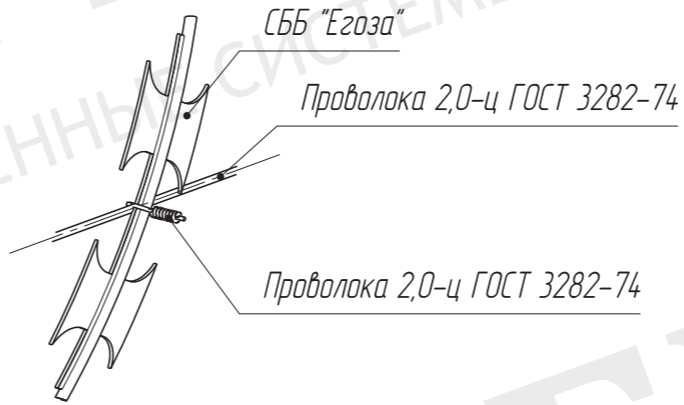
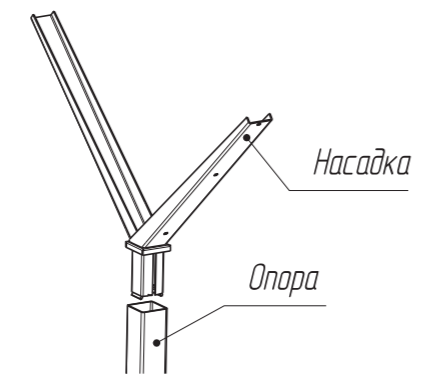



Схема установки козырька



* Размер для справок.

Изм.	Лист	№ докум.	Подп.	Дата	Козырьковое ограждение. V-образное с плоским барьером безопасности ПББ	Лит.	Масса	Масштаб
Разраб.								1:20
Проб.						Лист 1	Листов 1	
Т.контр.						 FENSYS СОВРЕМЕННЫЕ СИСТЕМЫ ОГРАЖДЕНИЙ		
Н.контр.								
Утв.								