

Перв. примен.

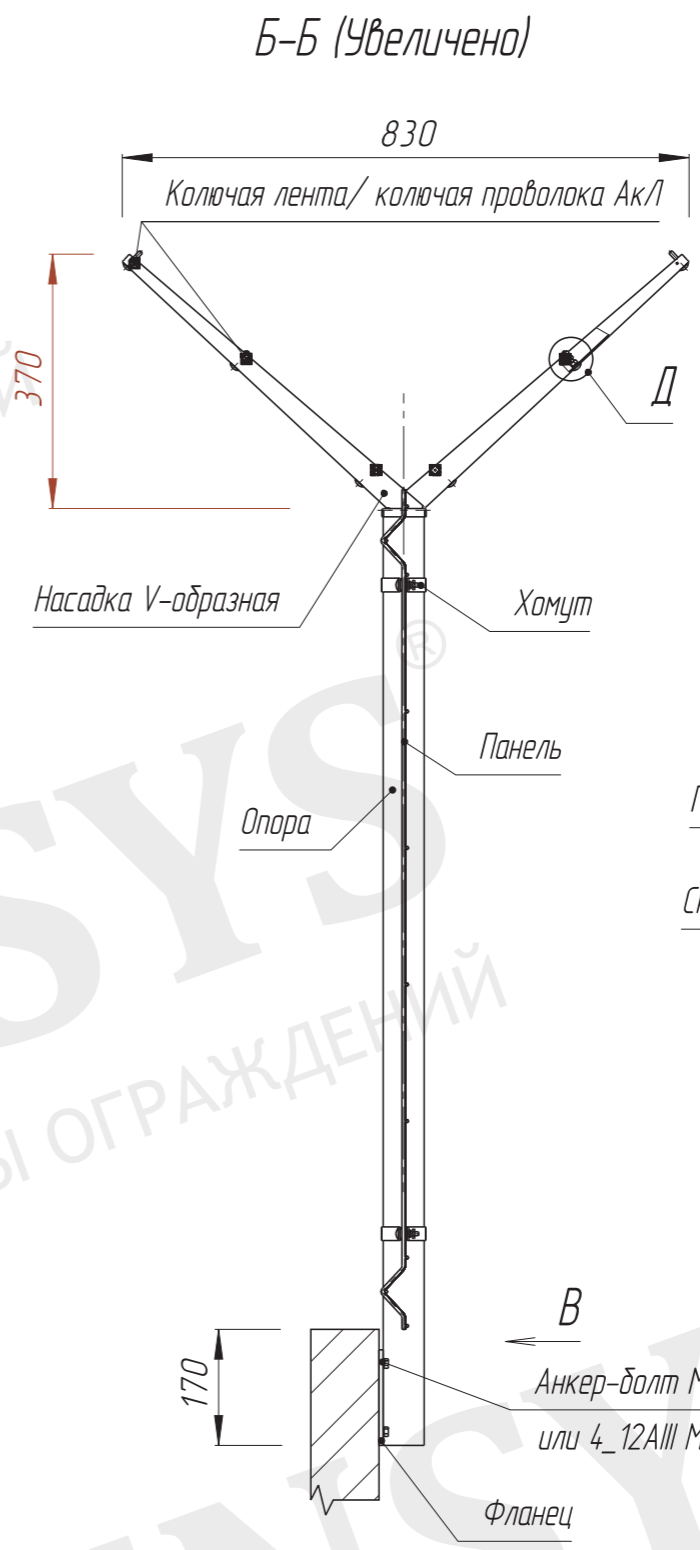
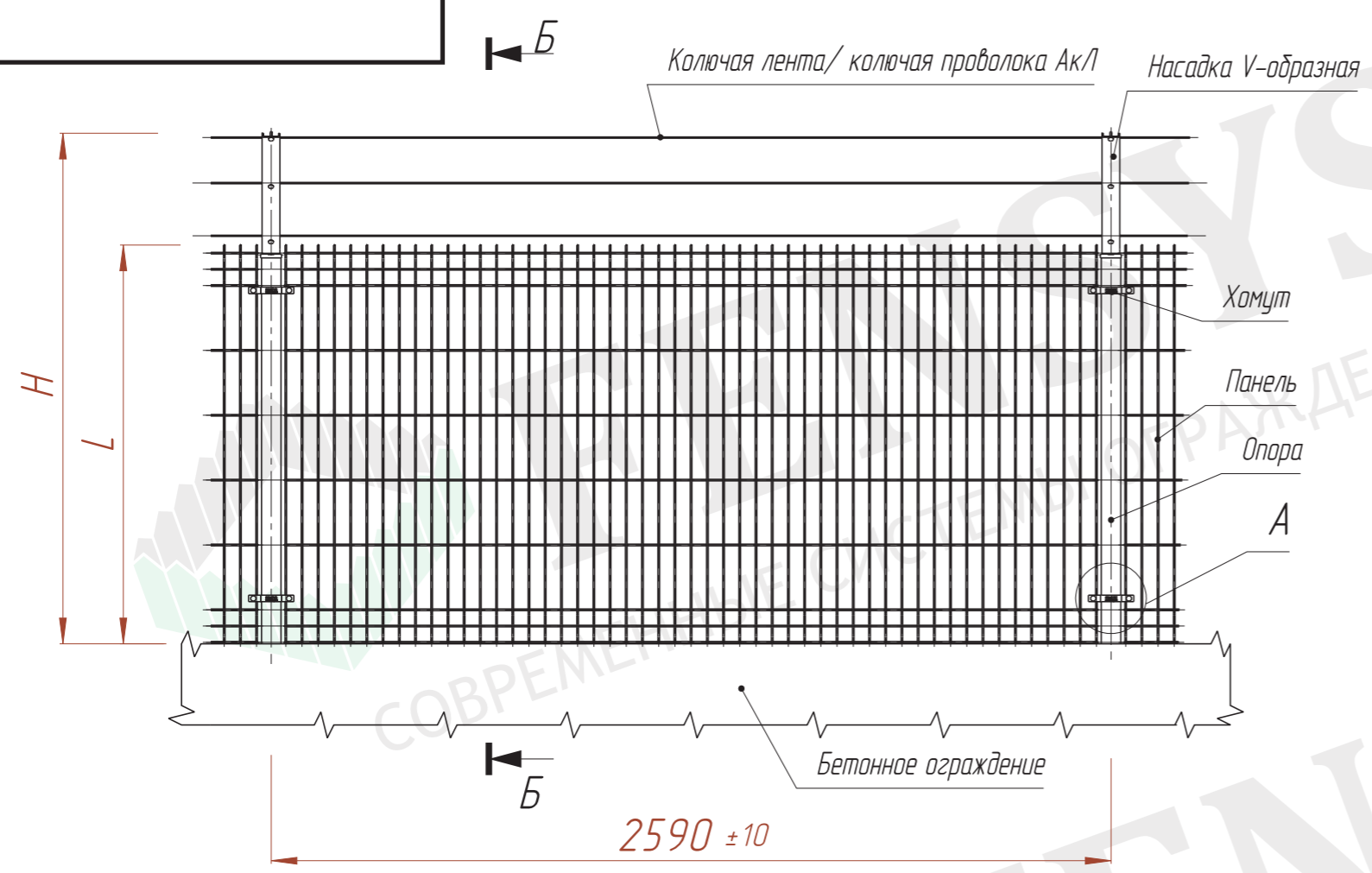
Справ. №

Подп. и дата

Взам. инв. № Инв. № дубл.

Подп. и дата

Инв. № подл.



Высота ограждения Н, мм	Высота панели L, мм
370	0
1000	630
1200	830
1600	1230

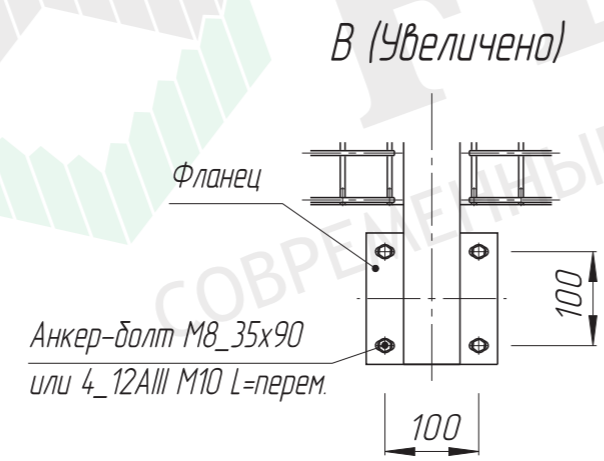
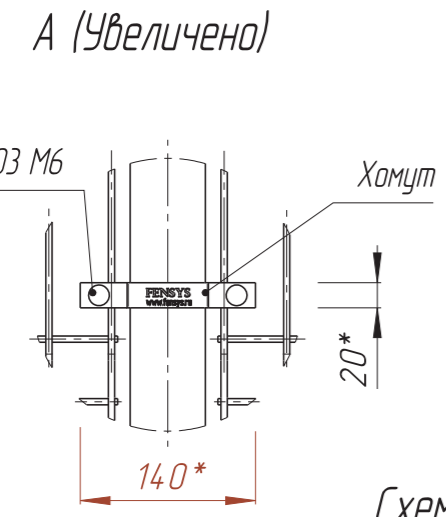
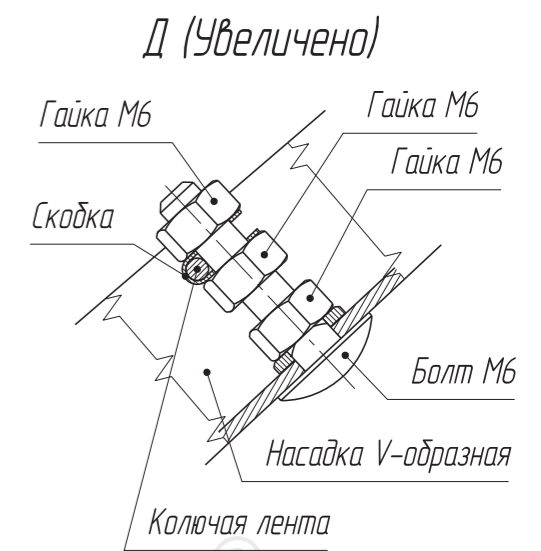
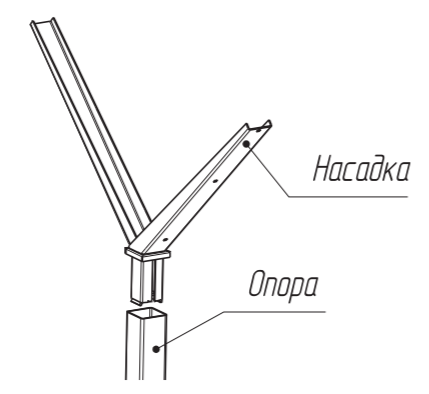


Схема установки козырька



* Размер для справок.

Изм.	Лист	№ докум.	Подп.	Дата
Разраб.				
Пров.				
Т.контр.				
Н.контр.				
Утв.				

Козырьковое ограждение.
V-образное с колючей лентой/
колючей проволокой АкЛ

Лит.	Масса	Масштаб
		1:20
Лист 1	Листов 1	



Копировал

Формат А3