

Перв. примен.

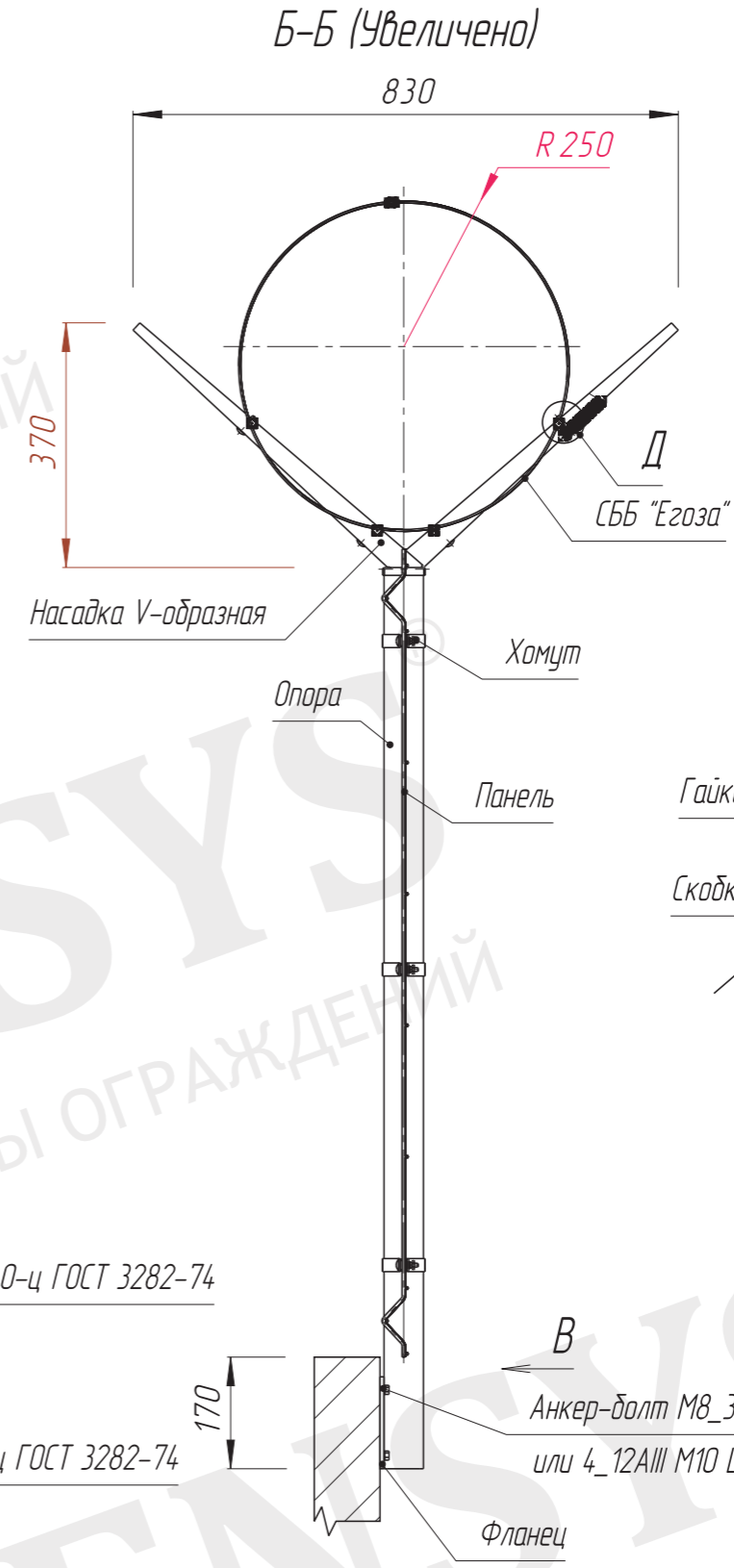
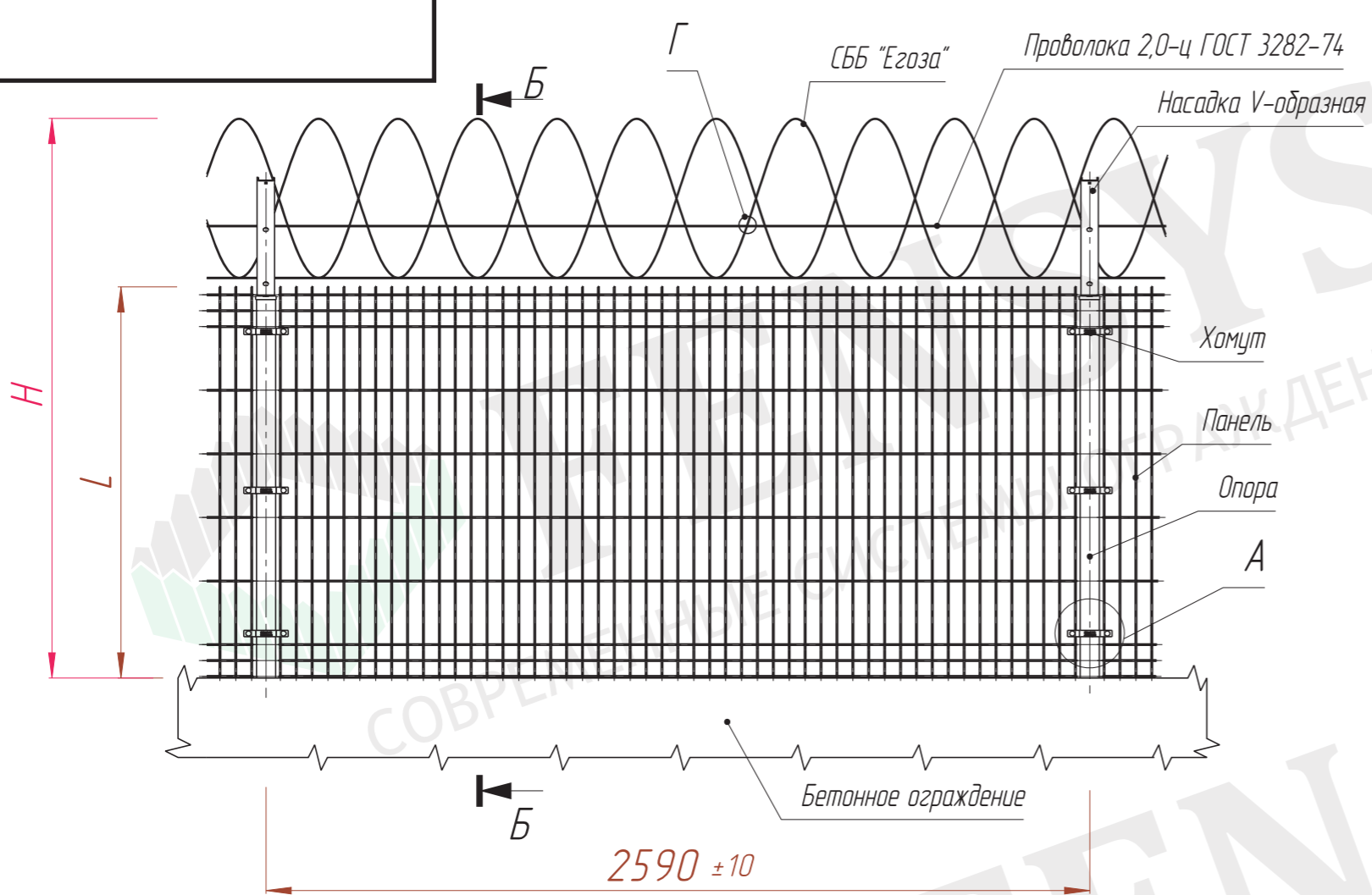
Справ. №

Подп. и дата

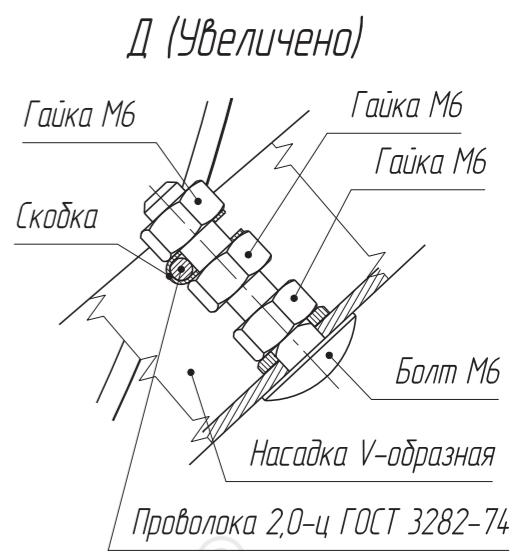
Взам. инв. № Инв. № дубл.

Подп. и дата

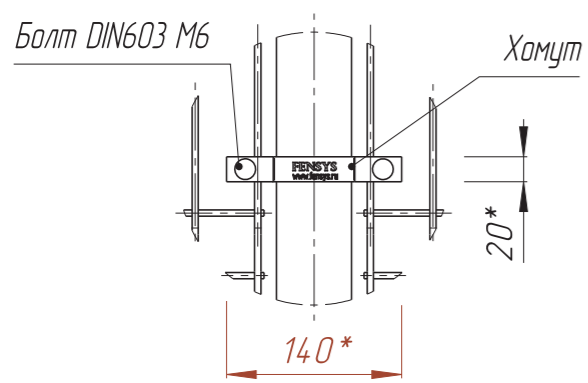
Инв. № подл.



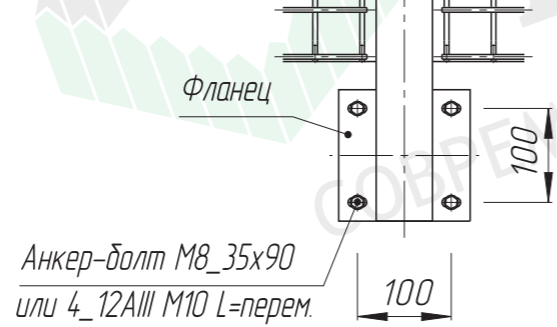
| Высота ограждения H, мм | Высота панели L, мм |
|-------------------------|---------------------|
| 560 | 0 |
| 1190 | 630 |
| 1390 | 830 |
| 1790 | 1230 |



А (Увеличено)



В (Увеличено)



Г (Увеличено)

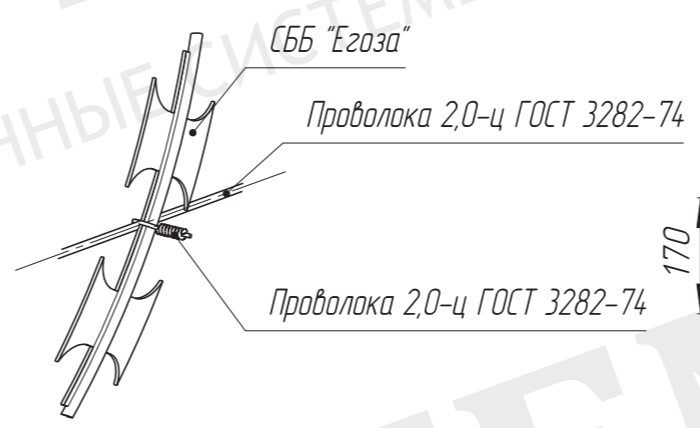
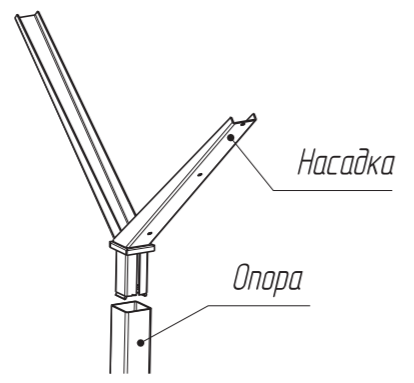



Схема установки козырька



* Размер для справок.

| | | | | | | | | |
|----------|------|----------|-------|------|---|---|----------|---------|
| Изм. | Лист | № докум. | Подп. | Дата | Козырьковое ограждение. V-образное с СББ | Лит. | Масса | Масштаб |
| Разраб. | | | | | | | | 1:20 |
| Проб. | | | | | | Лист 1 | Листов 1 | |
| Т.контр. | | | | | |  FENSYS СОВРЕМЕННЫЕ СИСТЕМЫ ОГРАЖДЕНИЙ | | |
| Н.контр. | | | | | | | | |
| Утв. | | | | | | | | |