

Перв. примен.

Справ. №

Подп. и дата

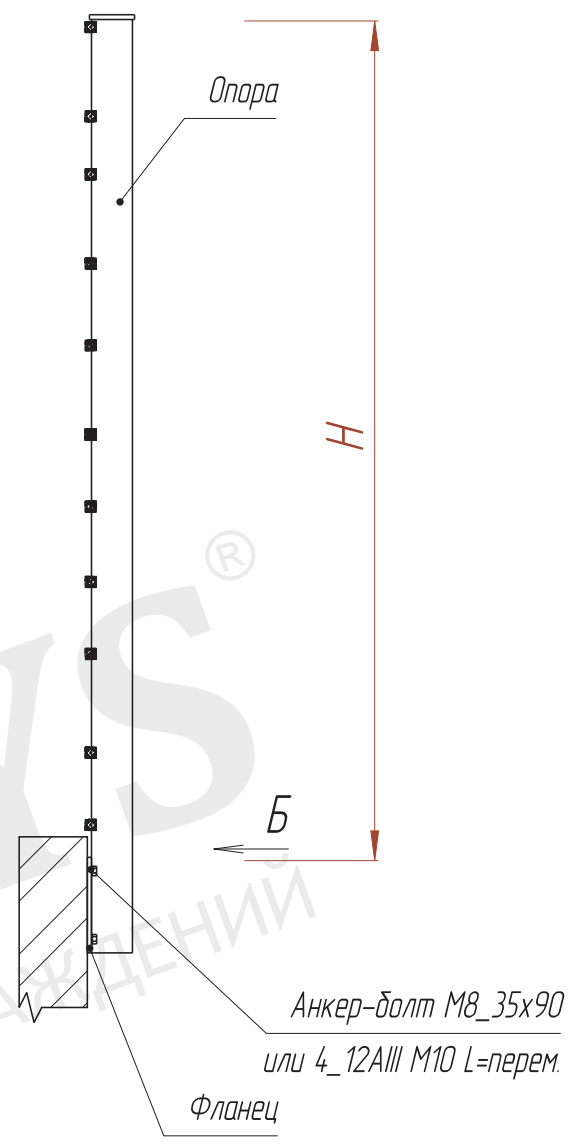
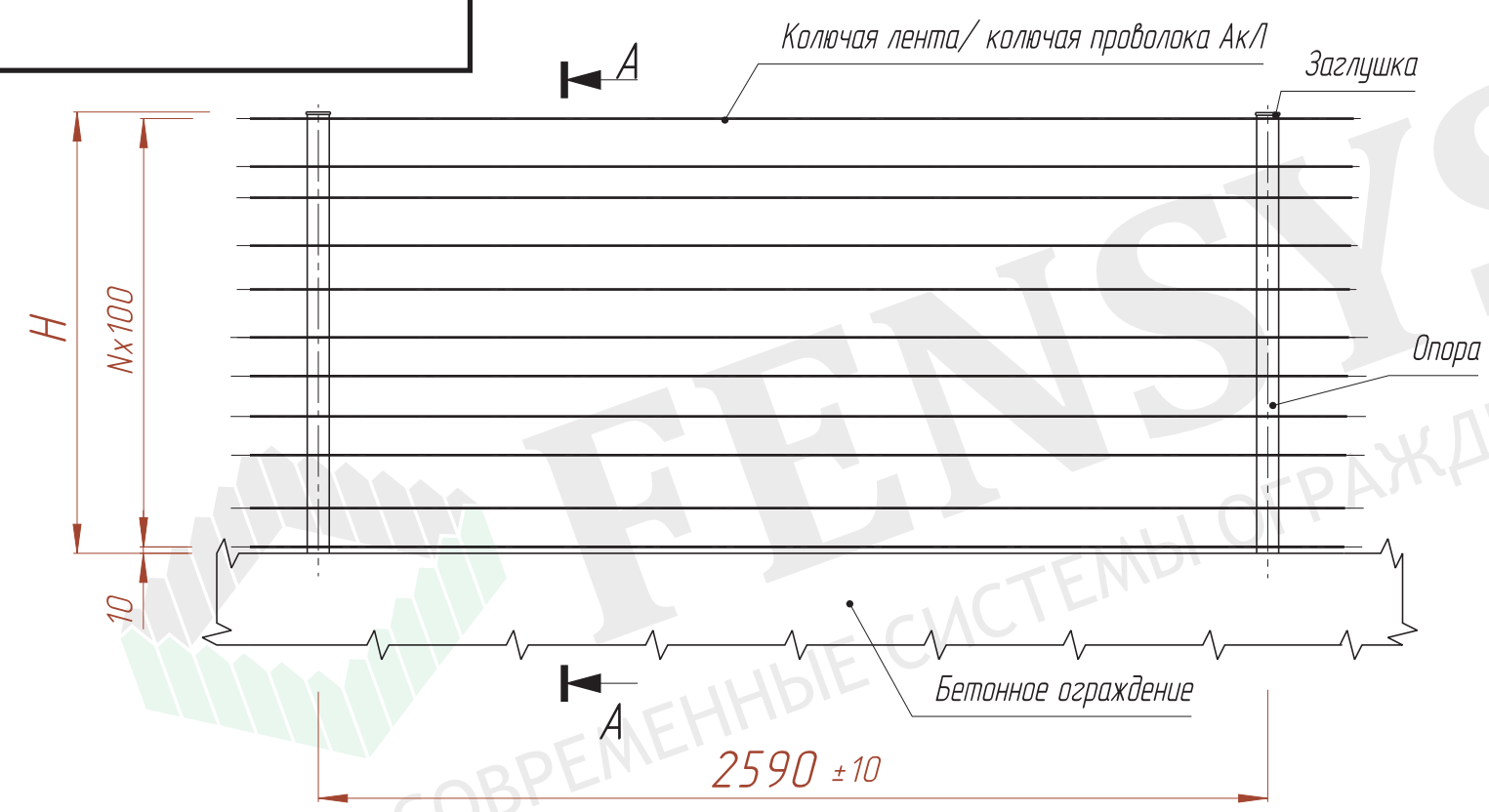
Инв. № дробл.

Взам. инв. №

Подп. и дата

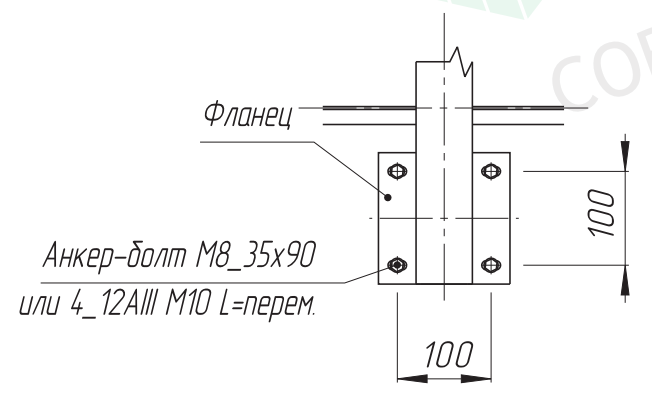
Инв. № подл.

A-A (Увеличено)



Высота ограждения H, мм
600
1000
1200
1500

Б (Увеличено)



* Размер для справок.

Изм.	Лист	№ докум.	Подп.	Дата	Козырьковое ограждение. Вертикальное с колючей лентой/ колючей проволокой АкЛ	Лит.	Масса	Масштаб
Разраб.								1:20
Пров.								
Т.контр.								
Н.контр.								
Утв.								
						Лист 1	Листов 1	

