

Перв. примен.

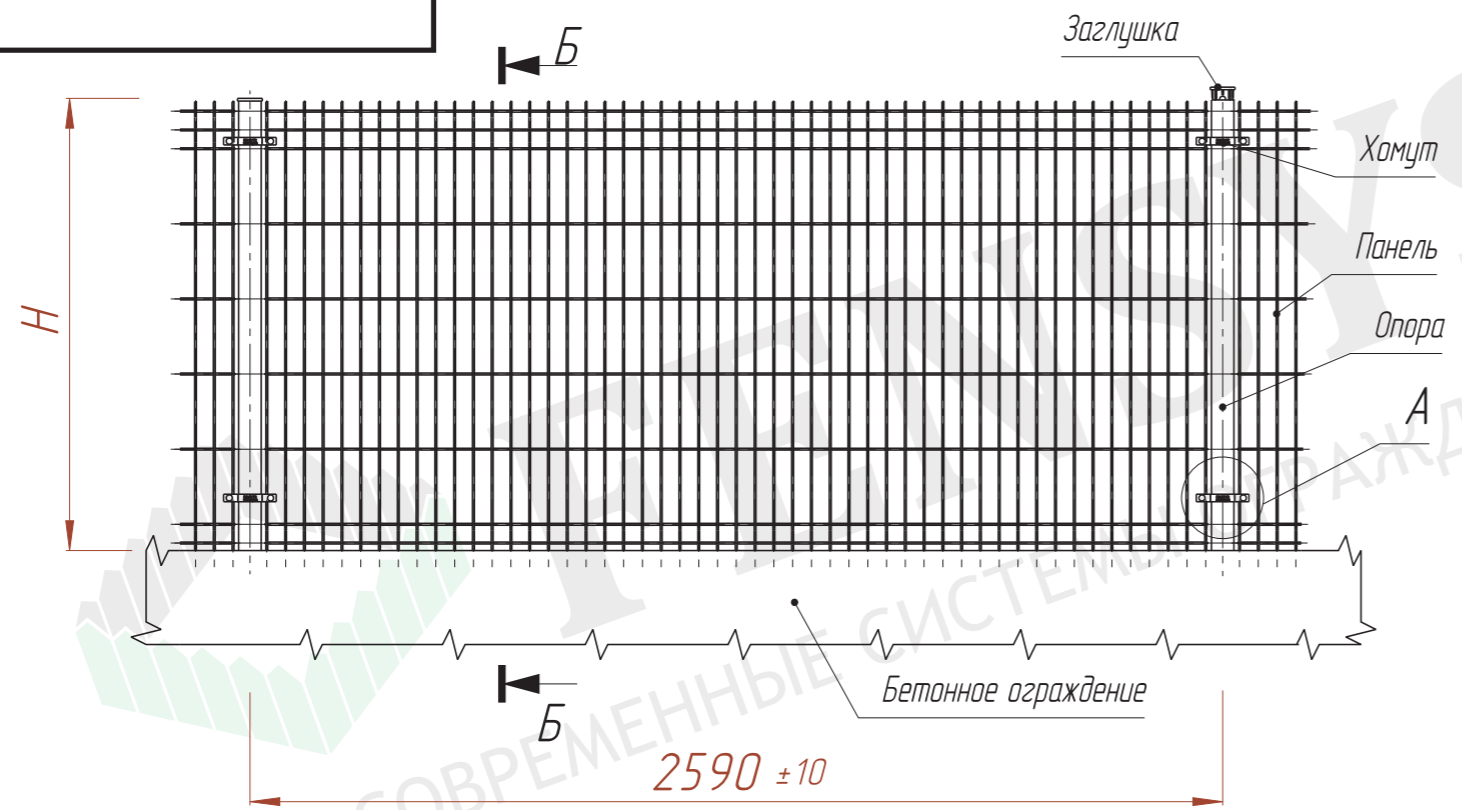
Справ. №

Подп. и дата

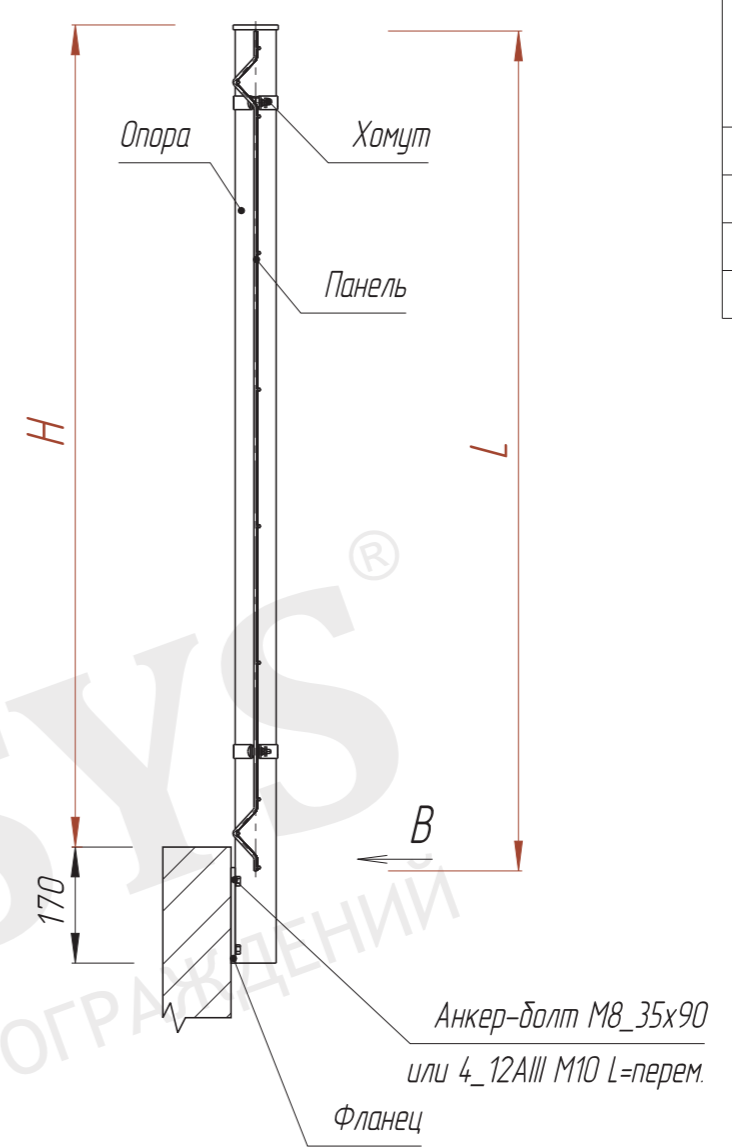
Взам. инв. № Инв. № дубл.

Подп. и дата

Инв. № подл.

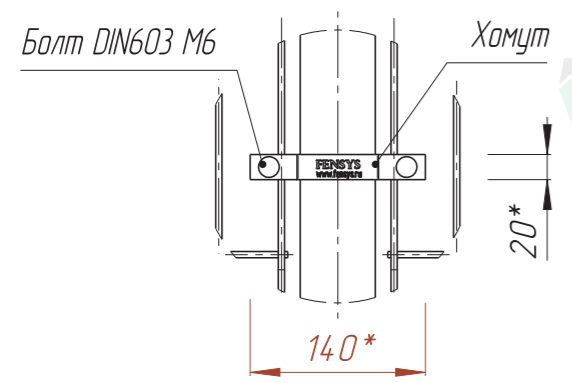


Б-Б (Увеличено)

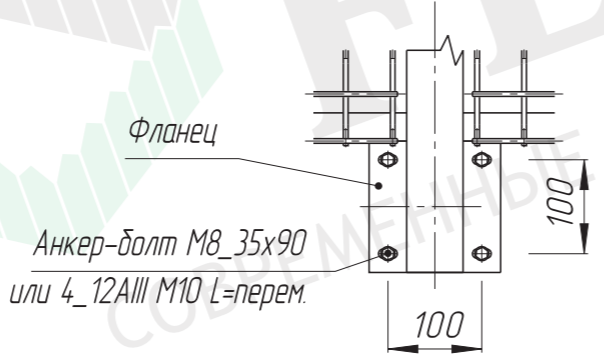


Высота ограждения H, мм	Высота панели L, мм
600	630
1000	1030
1200	1230
1500	1530


А (Увеличено)



В (Увеличено)



\* Размер для справок.

Изм.	Лист	№ докум.	Подп.	Дата	Козырьковое ограждение. Вертикальное с решетчатыми панелями	Лит.	Масса	Масштаб
Разраб.								1:20
Пров.						Лист 1	Листов 1	
Т.контр.						 <b>FENSYS</b> СОВРЕМЕННЫЕ СИСТЕМЫ ОГРАЖДЕНИЙ		
Н.контр.								
Утв.								